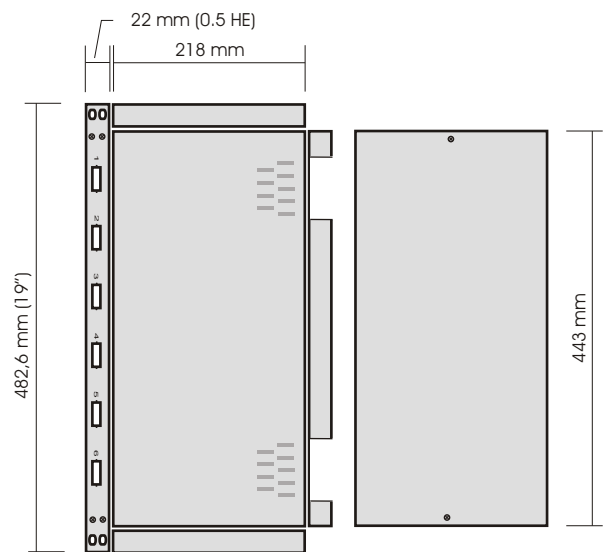
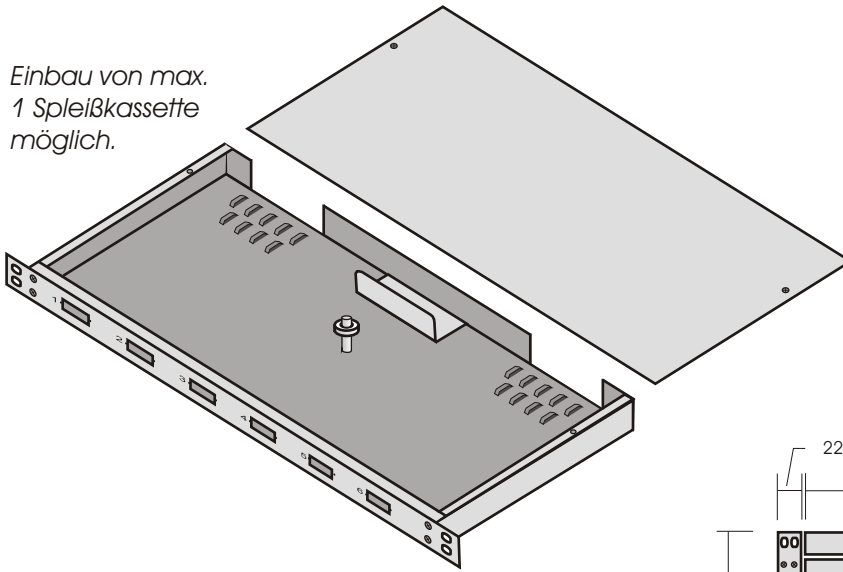


Einbau von max.
1 Spleißkassette
möglich.



Frontplatten:
Sonderanfertigungen auf Anfrage möglich!



6 x SC duplex
oder LC-Quad



24 x ST simplex

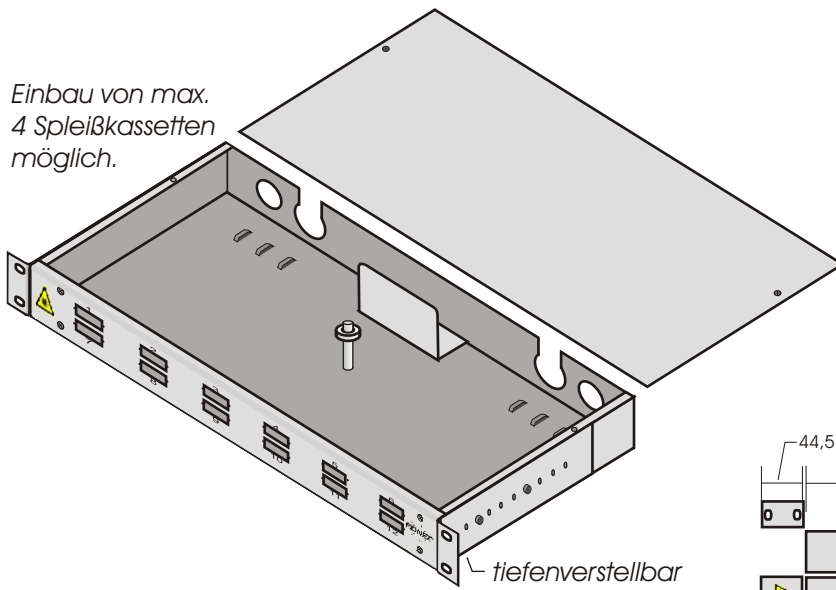


FICONET systems GmbH
Neue Wildenauer Str. 7
08237 Steinberg OT Rothenkirchen

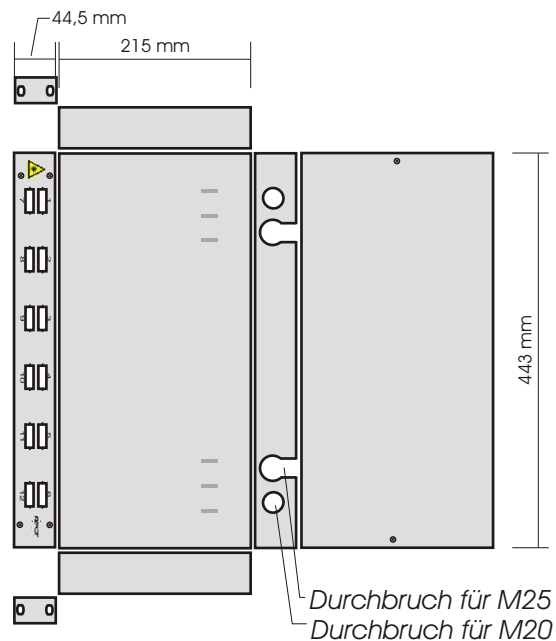
Tel.: +49 (0)37462 6360-0
Fax: +49 (0)37462 6360-699
E-mail: sales@ficonet.de

www.ficonet.de

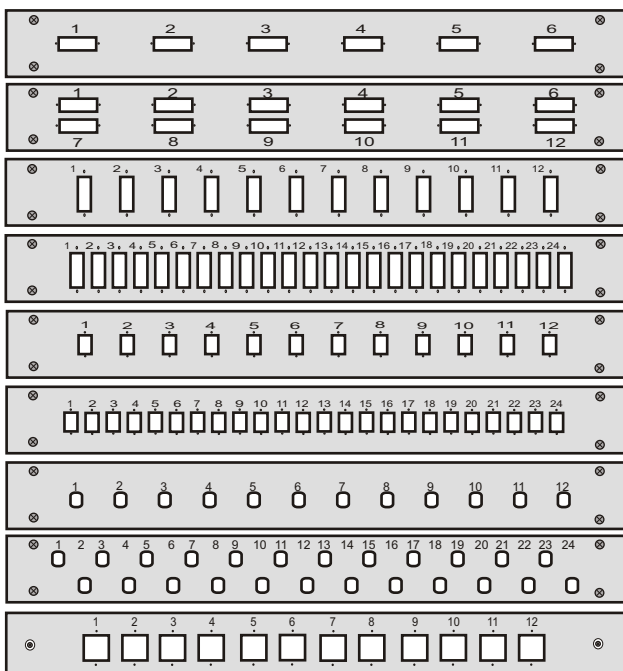
Einbau von max.
4 Spleißkassetten
möglich.



— tiefenverstellbar
bis zu 45 mm



Frontplatten:
Sonderanfertigungen auf Anfrage möglich!



6 x SC duplex
oder LC-Quad

12 x SC duplex
oder LC-Quad

12 x SC duplex
oder LC-Quad

24 x SC duplex
oder LC-Quad

12 x SC od. E2000 simplex
oder LC-duplex

24 x SC oder E2000 simplex
oder LC-duplex

12 x ST

24 x ST

12 x E2000 kompakt



FICONET® systems
superior network components

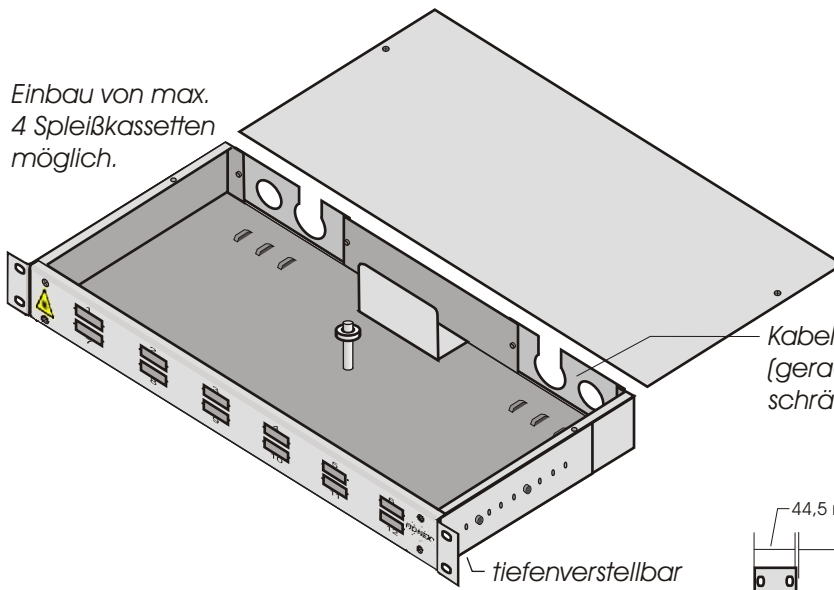
FICONET systems GmbH
Neue Wildenauer Str. 7
08237 Steinberg OT Rothenkirchen

Tel.: +49 (0)37462 6360-0
Fax: +49 (0)37462 6360-699
E-mail: sales@ficonet.de

www.ficonet.de

19" Spleißbox 1 HE Festeinbau "FIONEX Premium"

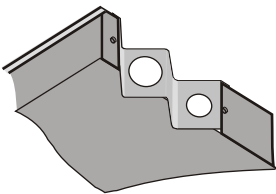
Einbau von max.
4 Spleißkassetten
möglich.



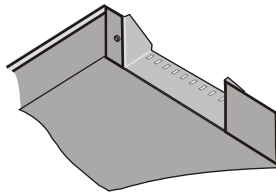
Kabeleinführung austauschbar
(gerade Einführung standardmäßig montiert,
schräge Kabeleinführung optional lieferbar)

tiefenverstellbar
bis zu 45 mm

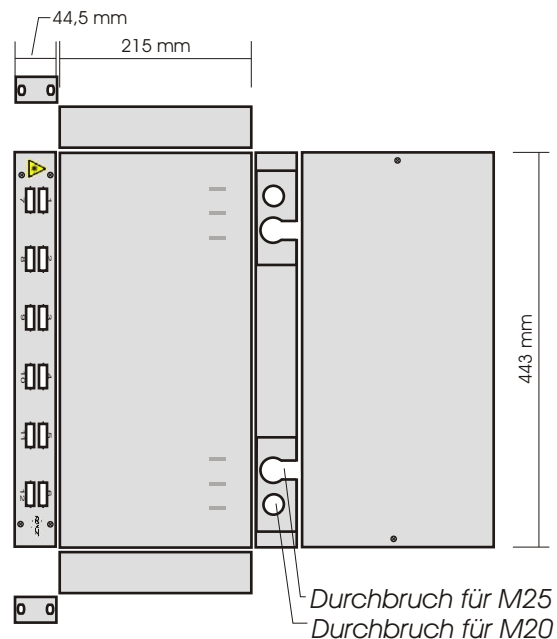
Optionales Zubehör:



Art.-Nr.: **PPP-2025S**
Adapter für schräge
Kabeleinführung
1xM20 rund + 1xM25 rund



Art.-Nr.: **PPP_KE**
Adapter mit
Langlöchern

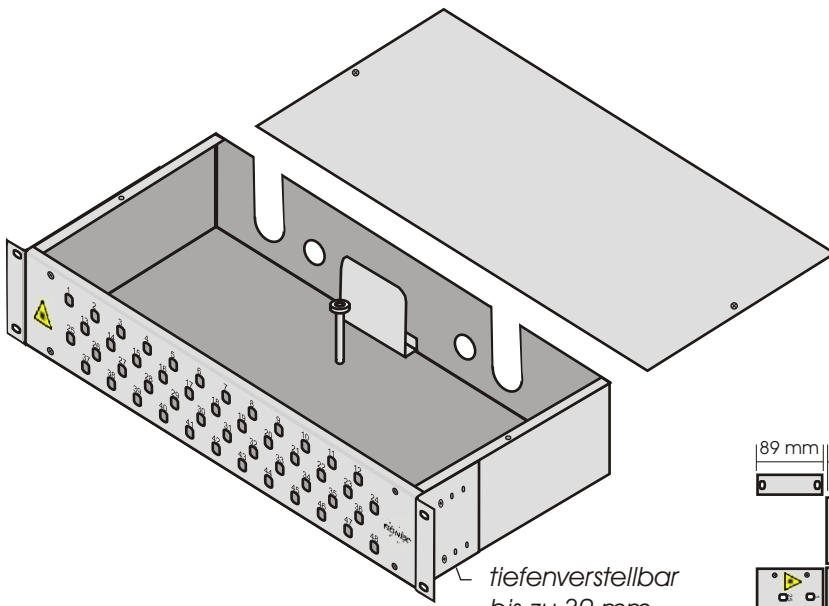


Frontplatten:

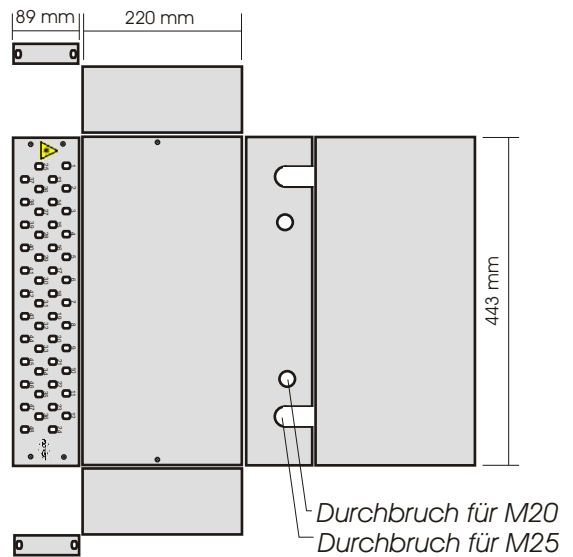
Sonderanfertigungen auf Anfrage möglich!

	6 x SC duplex oder LC-Quad
	12 x SC duplex oder LC-Quad
	12 x SC duplex oder LC-Quad
	24 x SC duplex oder LC-Quad
	12 x SC od. E2000 simplex oder LC-duplex
	24 x SC oder E2000 simplex oder LC-duplex
	12 x ST
	24 x ST
	12 x E2000 kompakt

Schematische Darstellungen, nicht maßstabsgerecht.

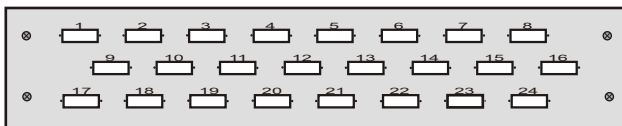


tiefenverstellbar
bis zu 30 mm



Durchbruch für M20
Durchbruch für M25

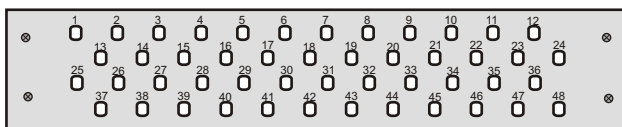
Frontplatten:
Sonderanfertigungen auf Anfrage möglich!



24 x SC duplex
od. LC Quad



48 x SC duplex
od. LC Quad



48 x ST



48 x SC oder
E2000 simplex
oder LC duplex

Weitere Varianten: 30 x SC duplex



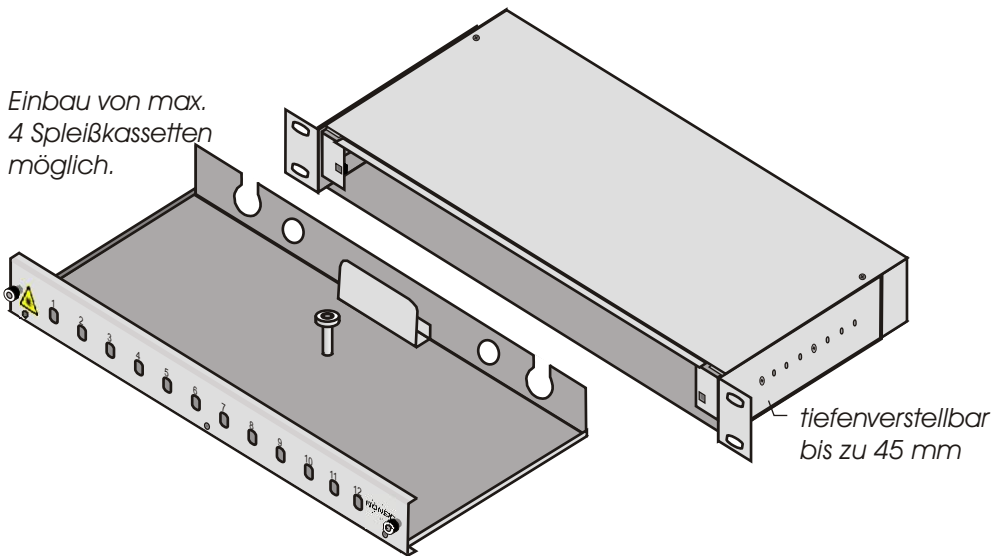
FICONET® systems
superior network components

FICONET systems GmbH
Neue Wildenauer Str. 7
08237 Steinberg OT Rothenkirchen

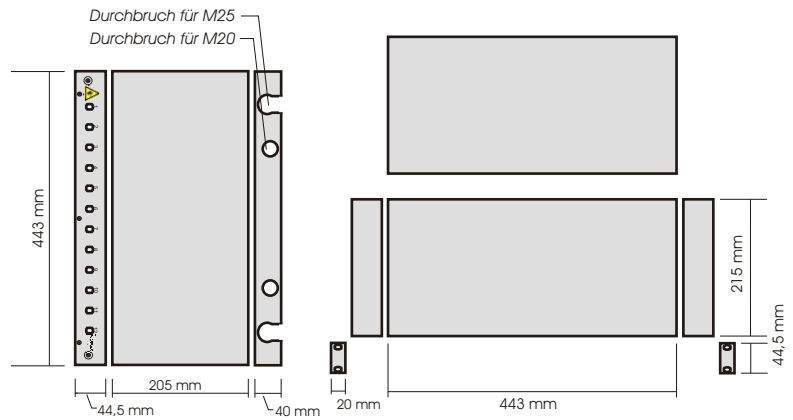
Tel.: +49 (0)37462 6360-0
Fax: +49 (0)37462 6360-699
E-mail: sales@ficonet.de

www.ficonet.de

Einbau von max.
4 Spleißkassetten
möglich.



tiefenverstellbar
bis zu 45 mm



Frontplatten:
Sonderanfertigungen auf Anfrage möglich!

	6 x SC duplex oder LC-Quad
	12 x SC duplex oder LC-Quad
	12 x SC duplex oder LC-Quad
	24 x SC duplex oder LC-Quad
	12 x SC od. E2000 simplex oder LC-duplex
	24 x SC oder E2000 simplex oder LC-duplex
	12 x ST
	24 x ST
	6 x E2000 kompakt
	12 x E2000 kompakt
	24 x E2000 kompakt

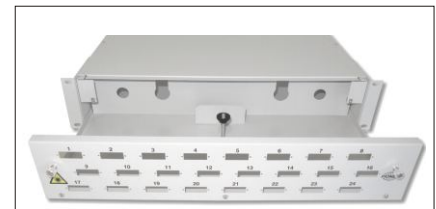
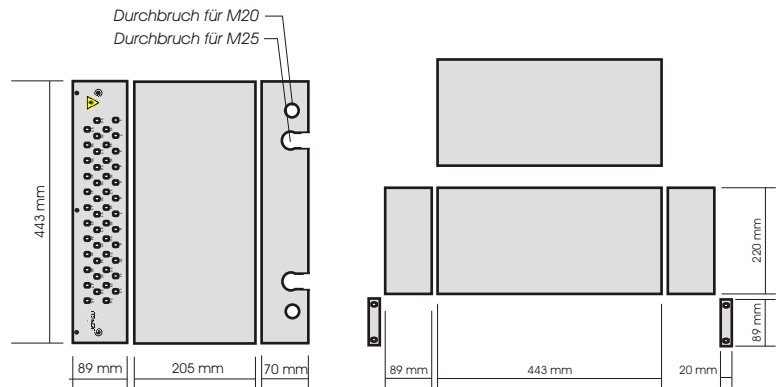
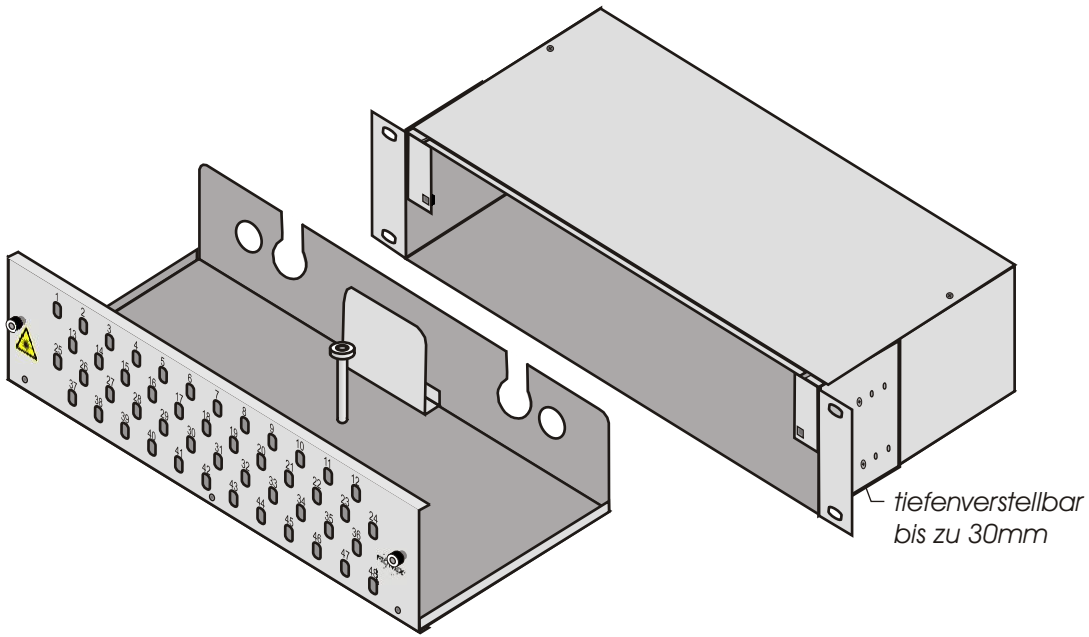


FICONET[®] systems
superior network components

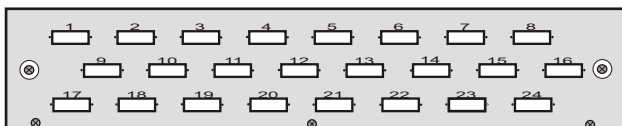
FICONET systems GmbH
Neue Wildenauer Str. 7
08237 Steinberg OT Rothenkirchen

Tel.: +49 (0)37462 6360-0
Fax: +49 (0)37462 6360-699
E-mail: sales@ficonet.de

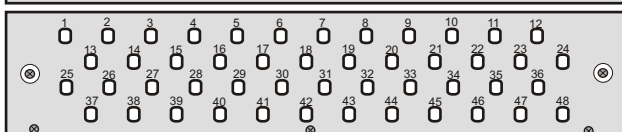
www.ficonet.de



Frontplatten:
Sonderanfertigungen auf Anfrage möglich!



24 x SC duplex
od. LC-Quad



48 x ST



48 x SC oder
E2000 simplex
oder LC duplex

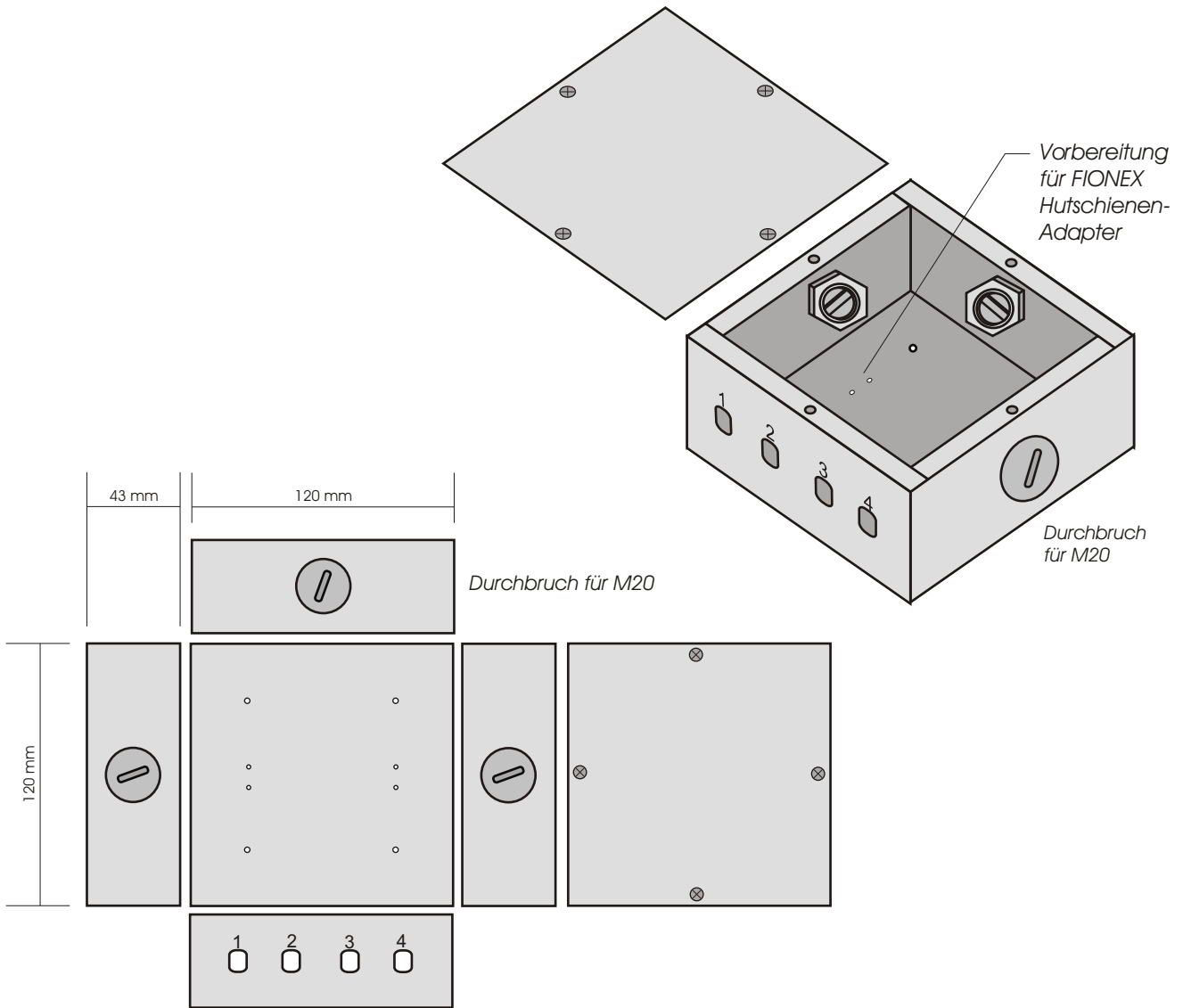
Weitere Varianten: 30 x SC duplex



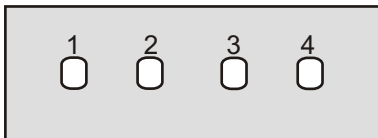
LWL-Wandverteiler Mini

120x120mm

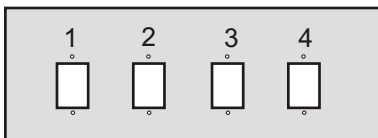
(Hutschiennen-Montage möglich)



Kupplungsplatten:
Andere Ausführungen auf Anfrage möglich!



4x ST
Art.-Nr.: WM-4ST



4x SC simplex
Art.-Nr.: WM-4SCS



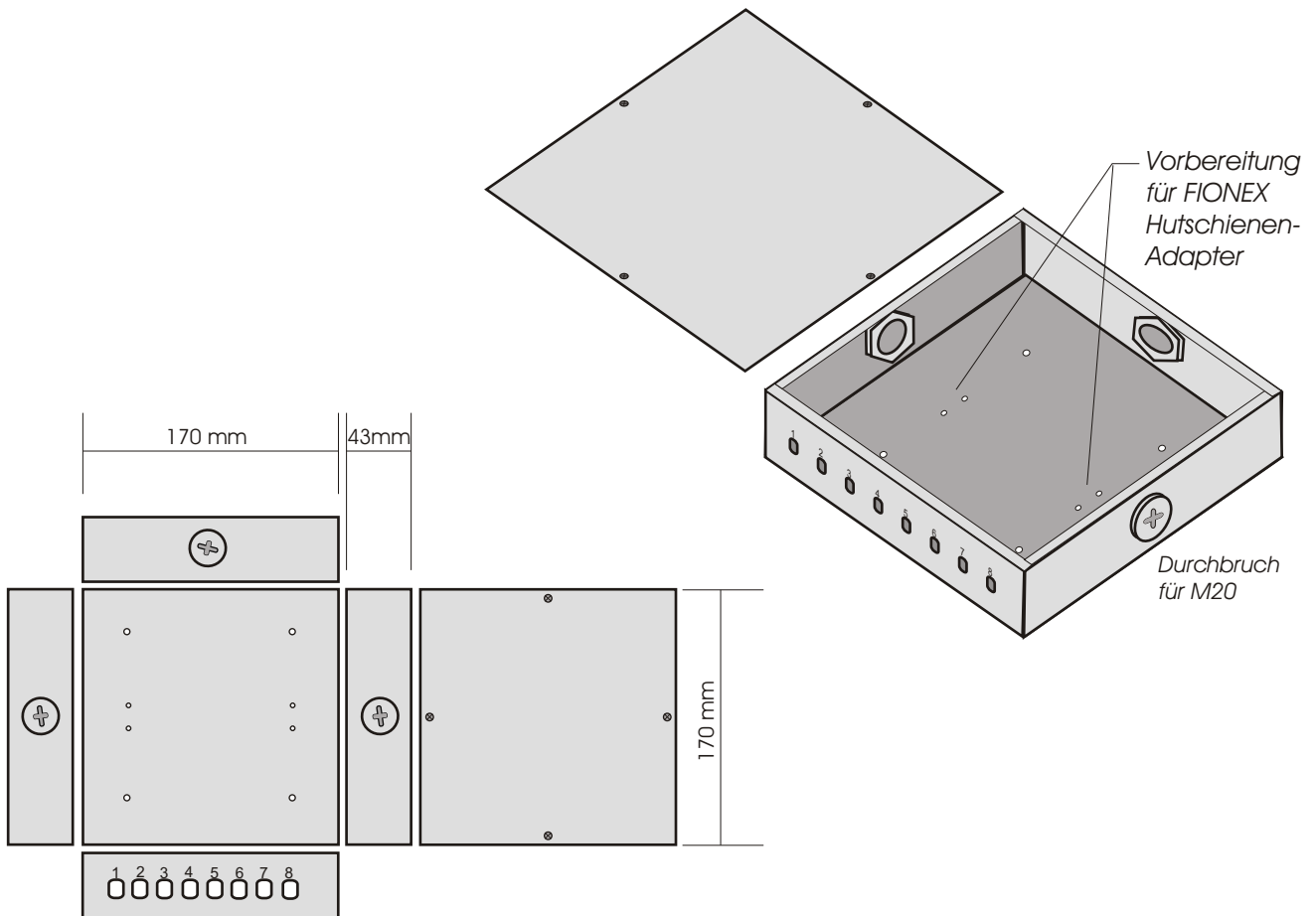
FICONET systems GmbH
Neue Wildenauer Str. 7
08237 Steinberg OT Rothenkirchen

Tel.: +49 (0)37462 6360-0
Fax: +49 (0)37462 6360-699
E-mail: sales@ficonet.de

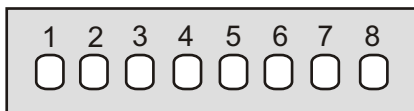
www.ficonet.de



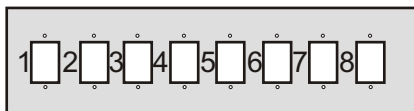
LWL-Wandverteiler klein 170x170mm (Hutschienen-Montage möglich)



Kupplungsplatten:
Andere Ausführungen auf Anfrage möglich!



8x ST
Art.-Nr.: WM-8ST



8x SC simplex
Art.-Nr.: WM-8SCS



4x SC duplex
Art.-Nr.: WM-4SCD



FICONET systems GmbH
Neue Wildenauer Str. 7
08237 Steinberg OT Rothenkirchen

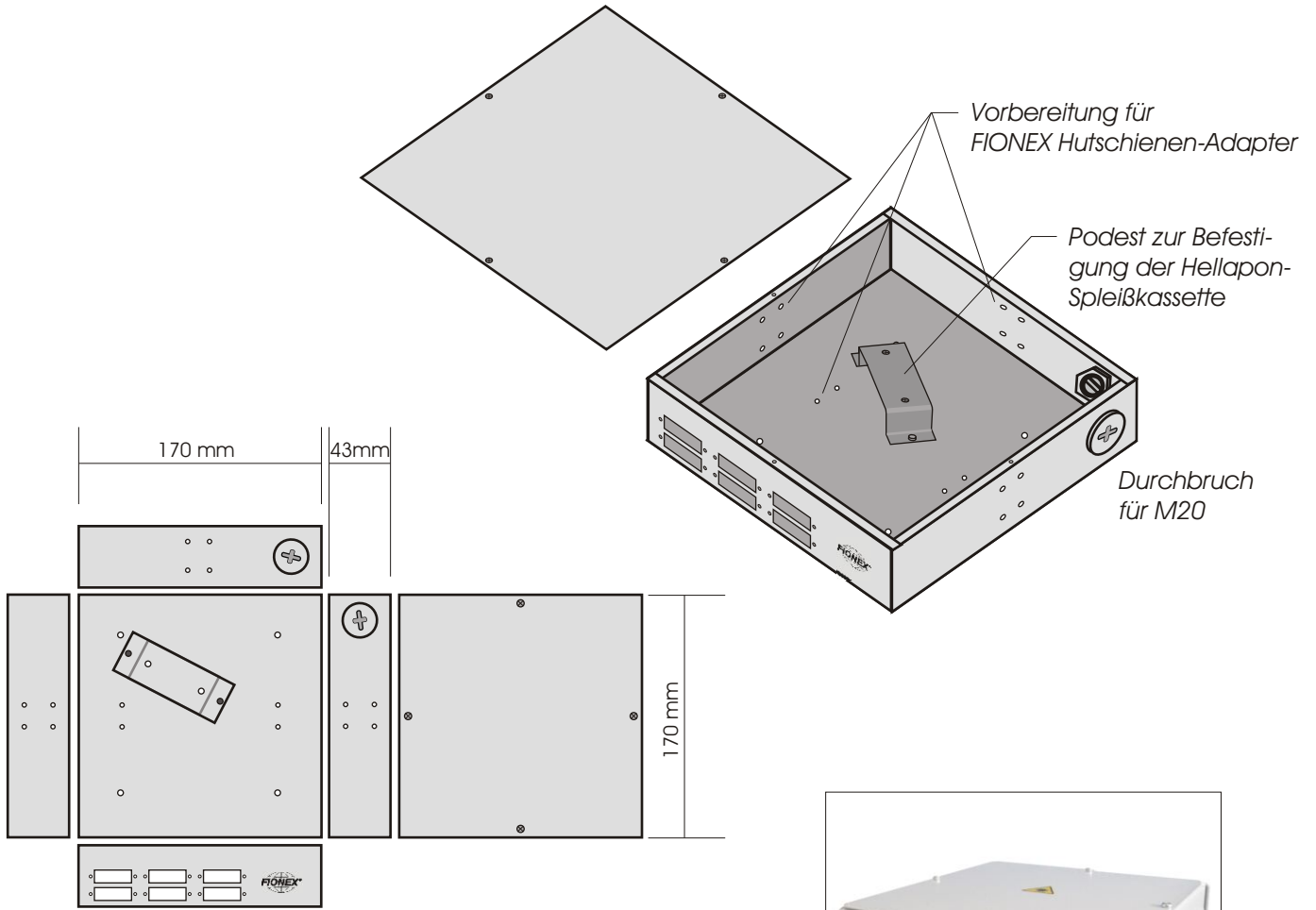
Tel.: +49 (0)37462 6360-0
Fax: +49 (0)37462 6360-699
E-mail: sales@ficonet.de

www.ficonet.de



LWL-Wandspleißverteiler klein 170x170mm

inkl. Hellapon-Spleißkassette für max. 24 Fasern
und Vorbereitung für HutschieneMontage



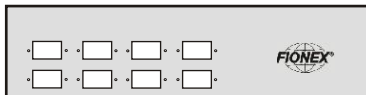
Kupplungsplatten:

Andere Ausführungen auf Anfrage möglich!



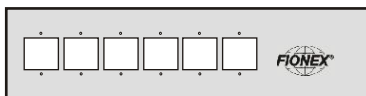
**6x SC duplex
(od. ST duplex od. LC Quad)**

Art.-Nr.: WMK6SCD-L
(Lieferung inkl. Spleißkassette)



**8x SC simplex
(od. LC duplex od. E2000 simplex)**

Art.-Nr.: WMK8SCS-L
(Lieferung inkl. Spleißkassette)



6x E2000 duplex kompakt

Art.-Nr.: WMK6E2D-L
(Lieferung inkl. Spleißkassette)



Innenansicht inkl.
Hellapon-Spleißkassette

Optionales Zubehör:



Anwendungsbeispiel

FIONEX Hutschiene-Adapter
(pro Wandverteiler werden 2 Stück benötigt)
inkl. 2 Befestigungsschrauben
Art.-Nr.: FX-HSA



FICONET systems GmbH
Neue Wildenauer Str. 7
08237 Steinberg OT Rothenkirchen

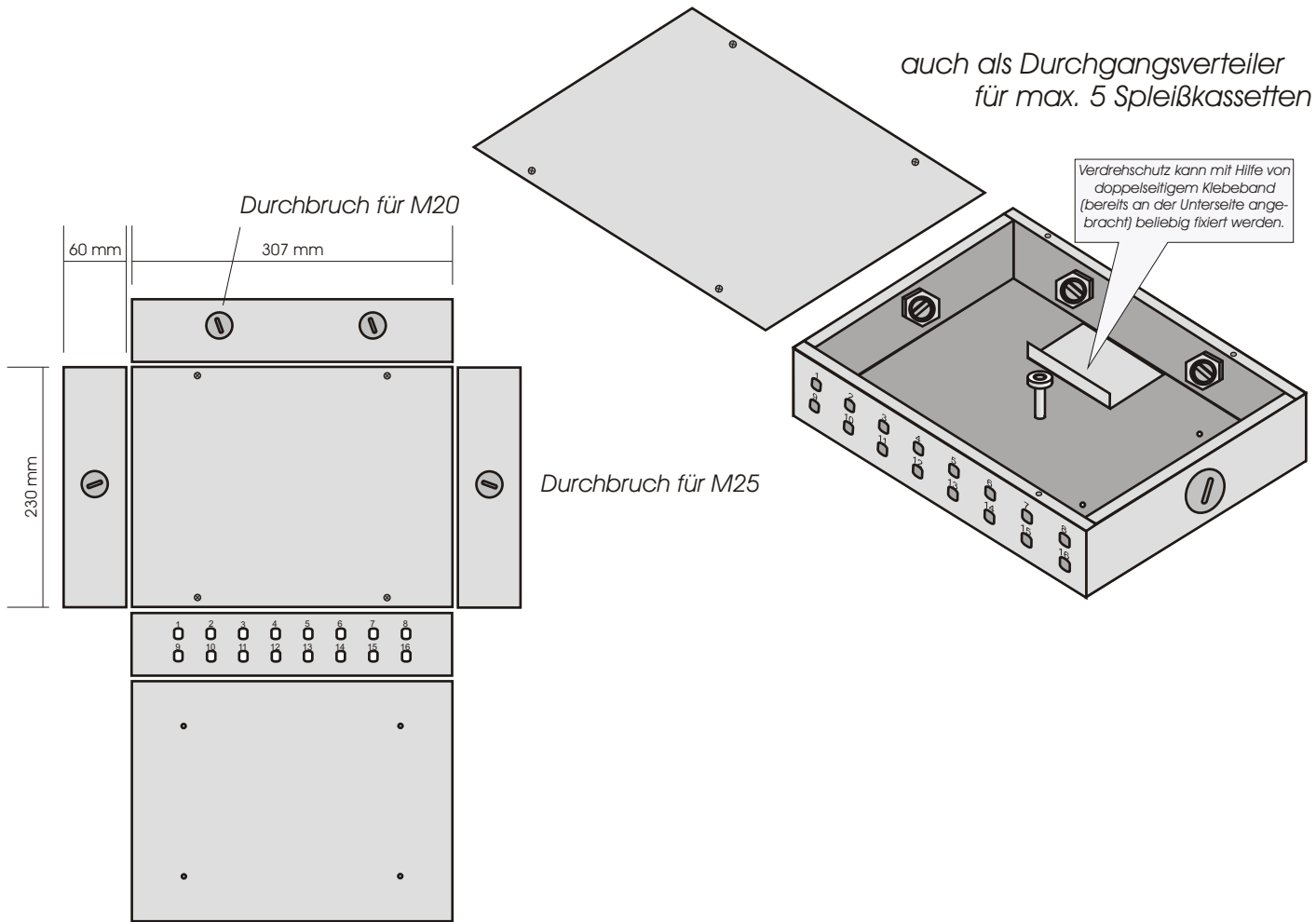
Tel.: +49 (0)37462 6360-0
Fax: +49 (0)37462 6360-699
E-mail: sales@ficonet.de

www.ficonet.de



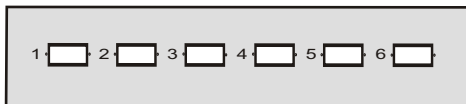
Mittelgroßer LWL-Wandverteiler mit Spleißkassettenaufnahme

auch als Durchgangsverteiler
für max. 5 Spleißkassetten

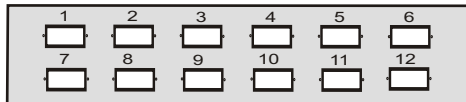


Kupplungsplatten:

Andere Ausführungen auf Anfrage möglich!



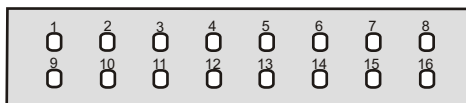
6x SC-duplex od. LC-Quad
Art.-Nr.: WMS-6SCD



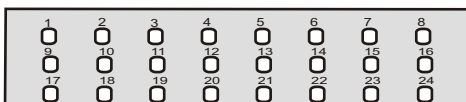
12x SC-duplex od. LC-Quad
Art.-Nr.: WMS-12SCD



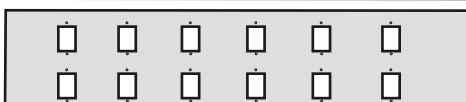
8x ST
Art.-Nr.: WMS-8ST



16x ST
Art.-Nr.: WMS-16ST



24x ST
Art.-Nr.: WMS-24ST



**12x SC-simplex
od. E2000 od. LC-duplex**
Art.-Nr.: WMS-12SCS



WMS-24ST

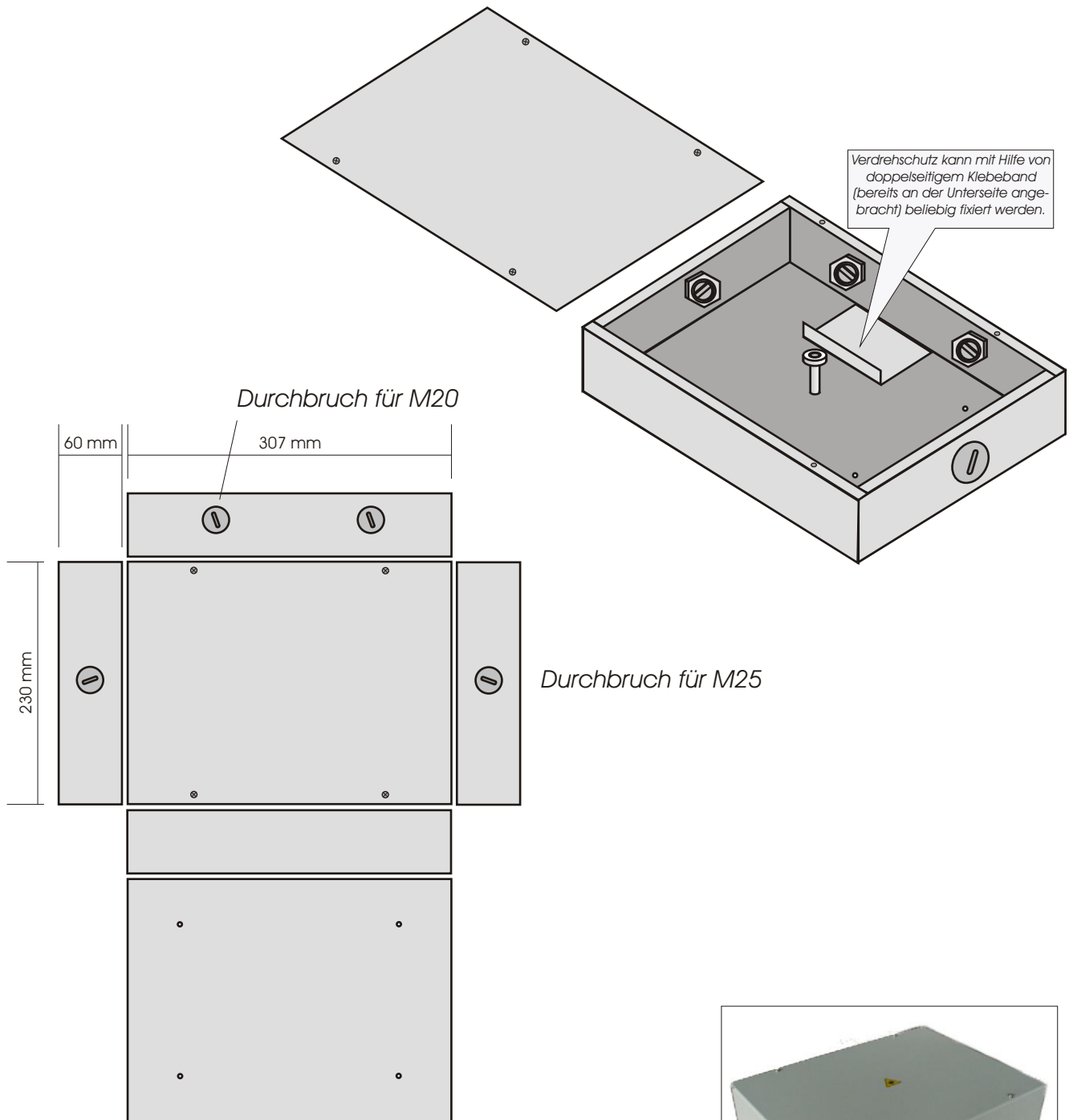


FICONET systems GmbH
Neue Wildenauer Str. 7
08237 Steinberg OT Rothenkirchen

Tel.: +49 (0)37462 6360-0
Fax: +49 (0)37462 6360-699
E-mail: sales@ficonet.de

www.ficonet.de

Durchgangsverteiler für 5 Spleißkassetten



Artikel-Nummern:

WMS60 Durchgangsverteiler
zur Aufnahme von 5 Spleißkassetten

FICONET® systems
superior network components

FICONET systems GmbH
Neue Wildenauer Str. 7
08237 Steinberg OT Rothenkirchen

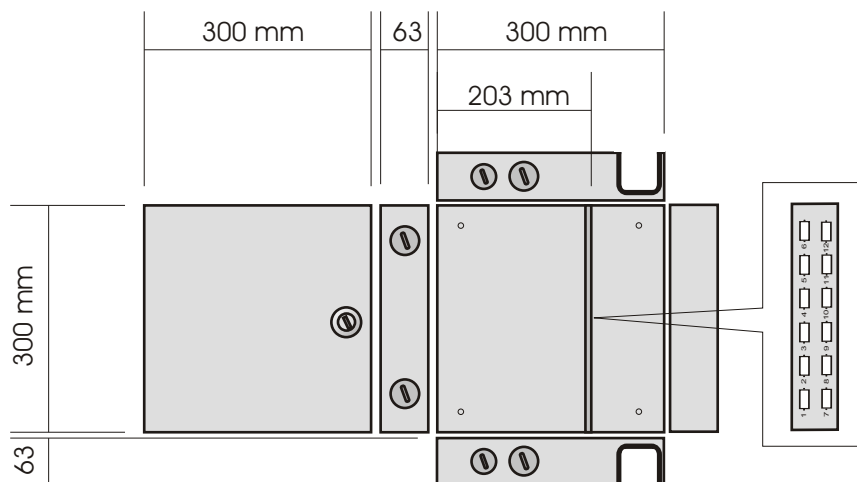
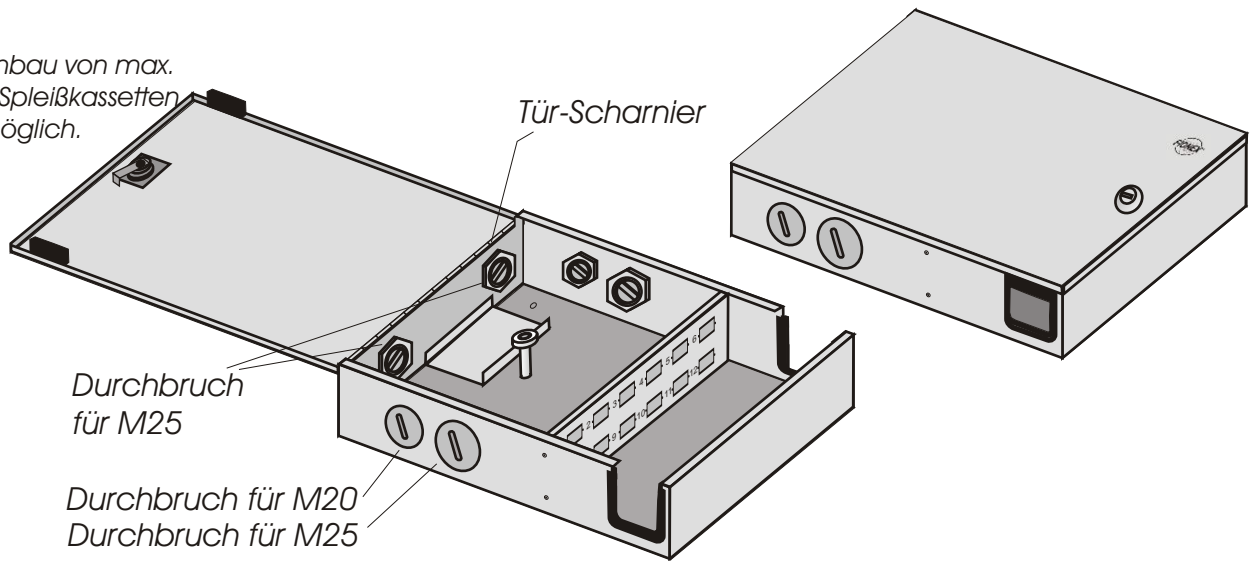
Tel.: +49 (0)37462 6360-0
Fax: +49 (0)37462 6360-699
E-mail: sales@ficonet.de

www.ficonet.de

LWL-Wandverteiler

1-türig, abschließbar

Einbau von max.
5 Spleißkassetten
möglich.

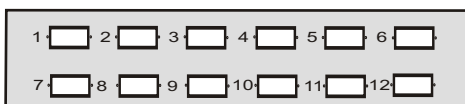


Kupplungsplatten:

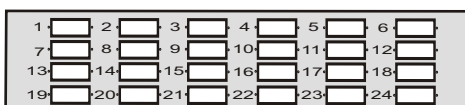
Andere Ausführungen auf Anfrage möglich!



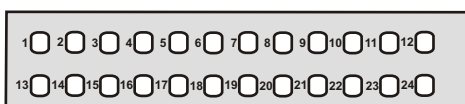
6x SC-duplex od. LC-Quad
Art.-Nr.: WML6SCD



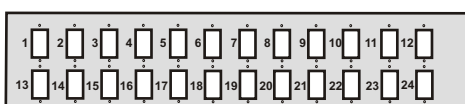
12x SC-duplex od. LC-Quad
Art.-Nr.: WML12SCD



24x SC-duplex od. LC-Quad
Art.-Nr.: WML24SCD



24x ST
Art.-Nr.: WML24ST



24x SC-simplex
Art.-Nr.: WML24SCS



FICONET systems
superior network components

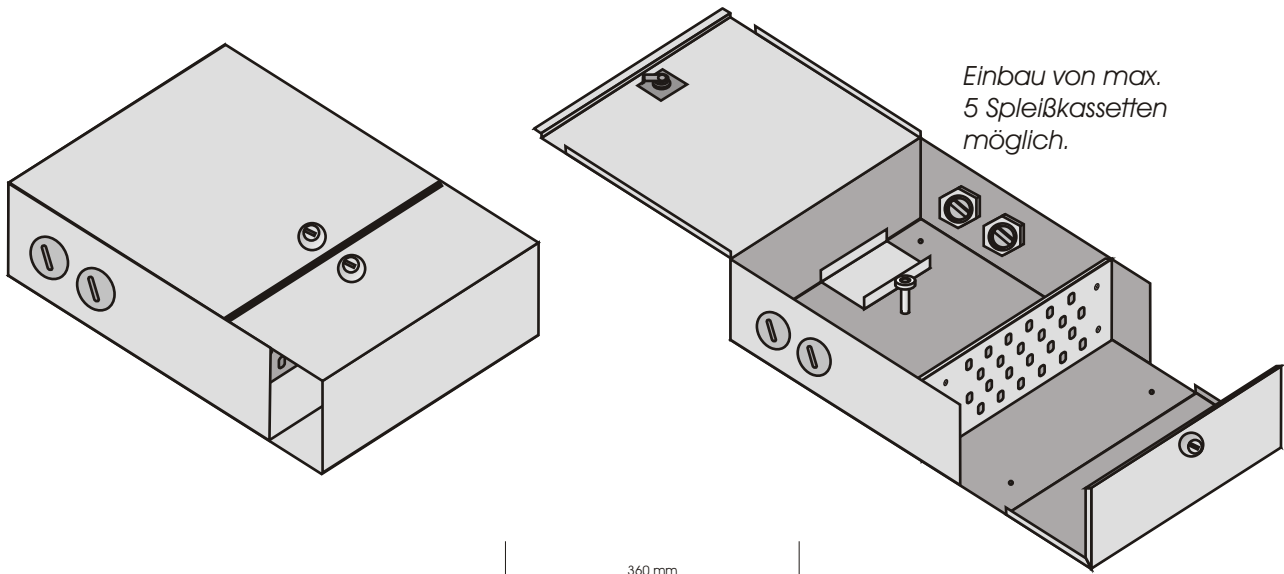
FICONET systems GmbH
Neue Wildenauer Str. 7
08237 Steinberg OT Rothenkirchen

Tel.: +49 (0)37462 6360-0
Fax: +49 (0)37462 6360-699
E-mail: sales@ficonet.de

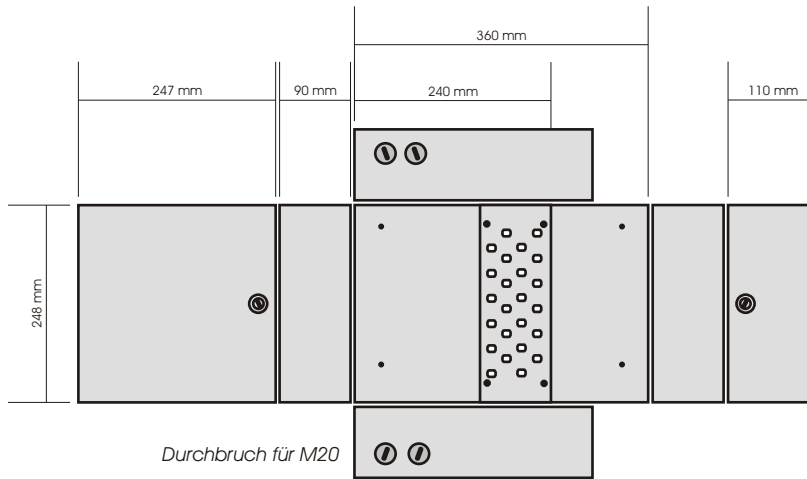
www.ficonet.de



Großer LWL-Wandverteiler, 2-türig, abschließbar

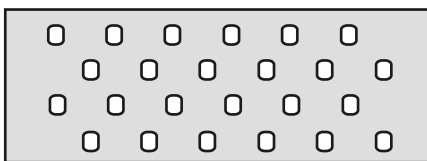


Einbau von max.
5 Spleißkassetten
möglich.

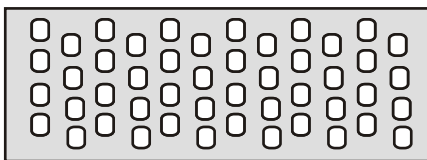


Kupplungsplatten:

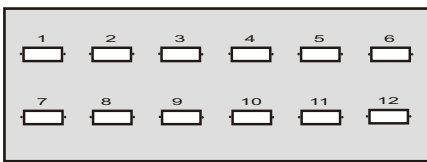
Andere Ausführungen auf Anfrage möglich!



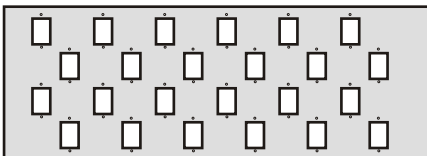
24x ST
Art.-Nr.: WMDL24ST



48x ST
Art.-Nr.: WMDL48ST



12x SC duplex (od. LC Quad)
Art.-Nr.: WMDL12SCD



24x SC simplex
Art.-Nr.: WMDL24SCS



FICONET® systems
superior network components

FICONET systems GmbH
Neue Wildenauer Str. 7
08237 Steinberg OT Rothenkirchen

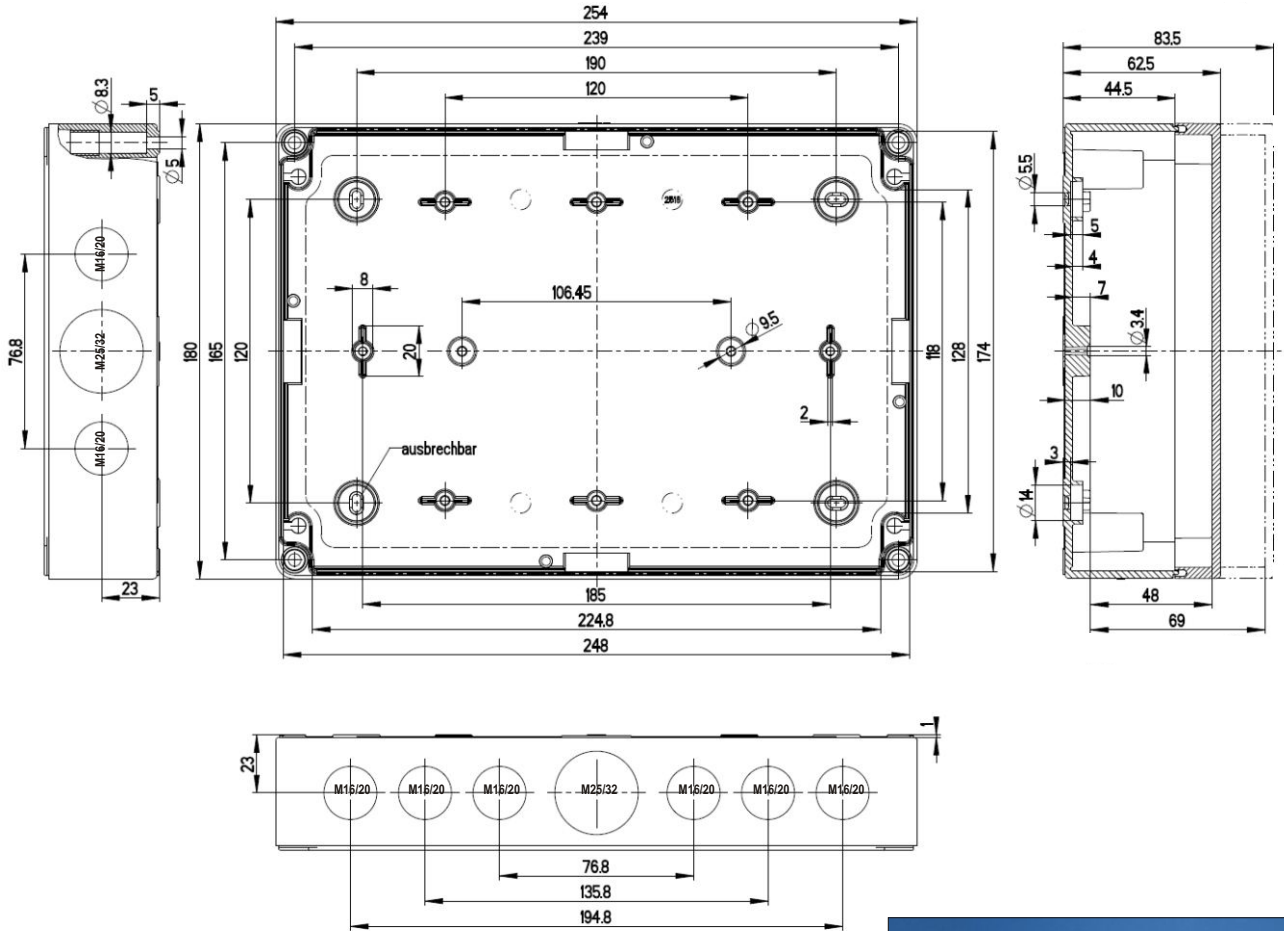
Tel.: +49 (0)37462 6360-0
Fax: +49 (0)37462 6360-699
E-mail: sales@ficonet.de

www.ficonet.de

Weitere Varianten: 16 x SC duplex, 12 x SC simplex, 36 x SC simplex
Schematische Darstellungen, nicht maßstabsgerecht.

LWL-Wandverteiler IP66

Typ: WM66A, 254 x 180 x 84 mm

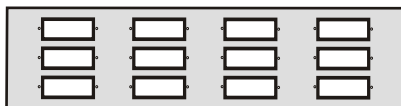


Kupplungsplatten:

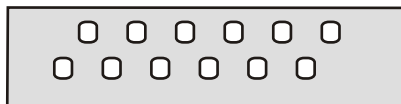
Andere Ausführungen auf Anfrage möglich!



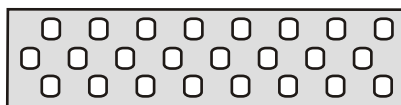
6x SC-duplex od. LC-Quad



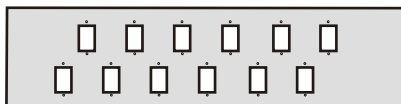
12x SC-duplex od. LC-Quad



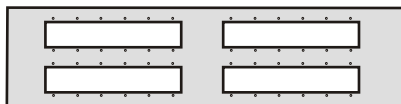
12x ST



24x ST



12x SC-simplex
od. E2000 simplex od. LC-duplex



24x SC-simplex
od. E2000 simplex od. LC-duplex



Abb. inkl. Kupplungsplatte



FICONET® systems
superior network components

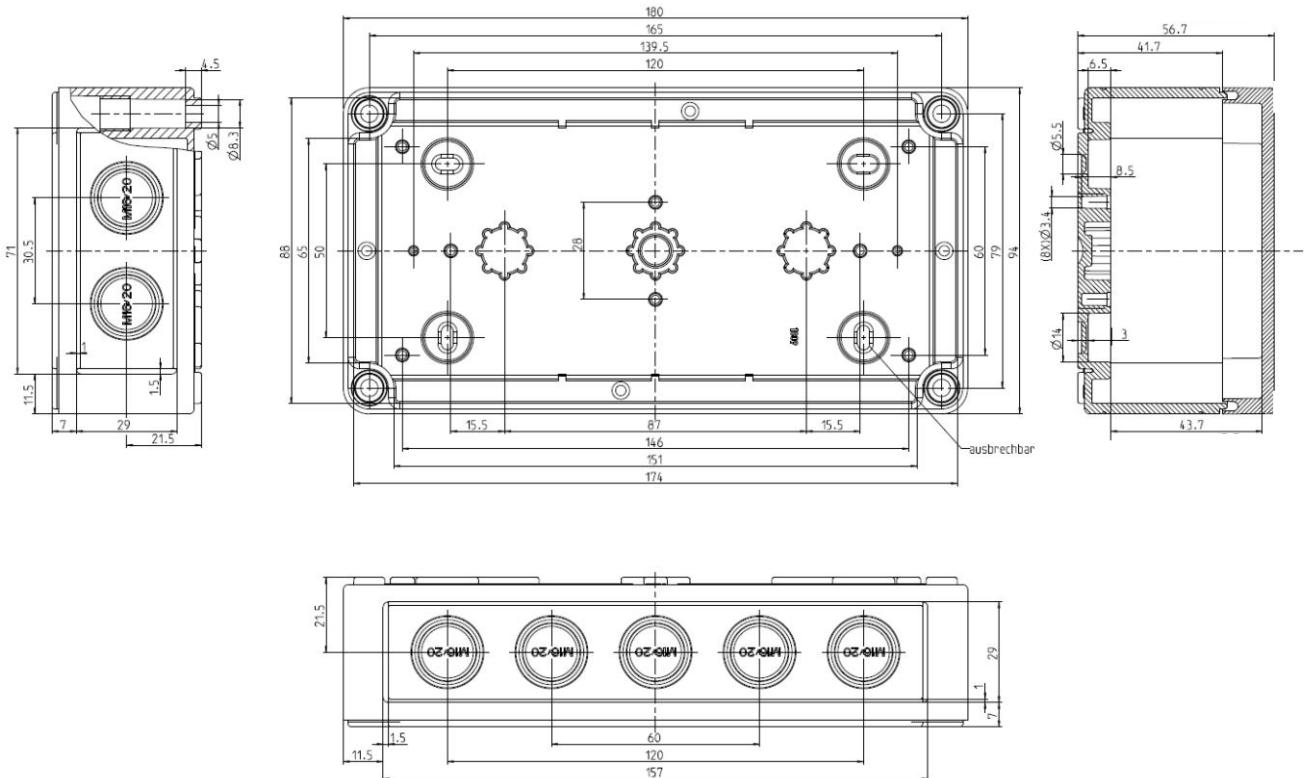
FICONET systems GmbH
Neue Wildenauer Str. 7
08237 Steinberg OT Rothenkirchen

Tel.: +49 (0)37462 6360-0
Fax: +49 (0)37462 6360-699
E-mail: sales@ficonet.de

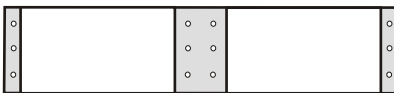
www.ficonet.de

LWL-Wandverteiler IP66

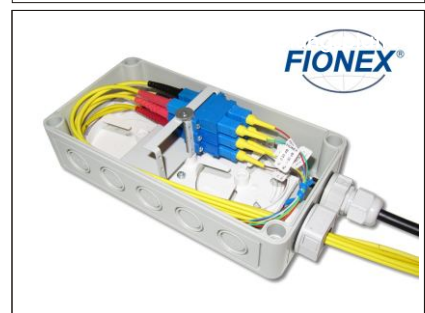
Typ: WM66K, 180 x 94 x 57 mm



Kupplungsplatte:



6x SC-duplex od. LC-Quad
Wir empfehlen den Einbau von max. 3 Kupplungen, auf Grund der begrenzten Platzverhältnisse.



FICONET systems
superior network components

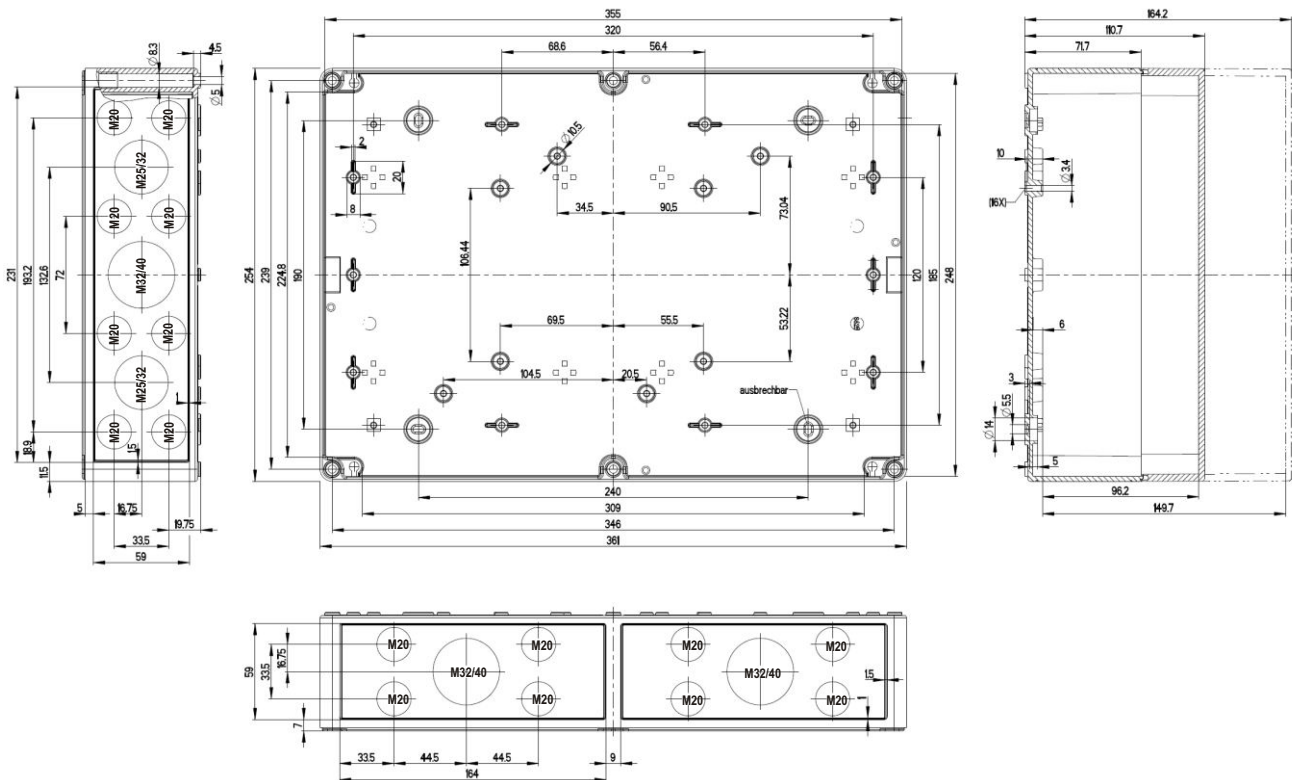
FICONET systems GmbH
Neue Wildenauer Str. 7
08237 Steinberg OT Rothenkirchen

Tel.: +49 (0)37462 6360-0
Fax: +49 (0)37462 6360-699
E-mail: sales@ficonet.de

www.ficonet.de

LWL-Wandverteiler IP66

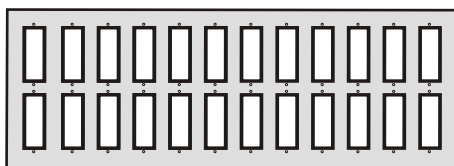
Typ: WM66B, 361 x 254 x 111(165) mm



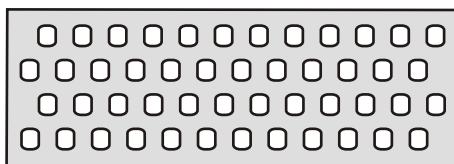
Ausführung Typ 1 - WM66B (361x254x111mm)

Kupplungsplatten:

Andere Ausführungen auf Anfrage möglich!



24x SC-duplex od. LC-Quad



48x ST

Ausführung Typ 2 - WM66B (361x254x165mm):

- für den Einbau von IR-Kassetten für Einzelfasermanagement
- inkl. Montageplatte

Art.-Nr.: WM66B-16-IR



Ausführung Typ 1



Ausführung Typ 2

FICONET® systems
superior network components

FICONET systems GmbH
Neue Wildenauer Str. 7
08237 Steinberg OT Rothenkirchen

Tel.: +49 (0)37462 6360-0
Fax: +49 (0)37462 6360-699
E-mail: sales@ficonet.de

www.ficonet.de

- ✓ Distribution aktiver & passiver Netzwerkkomponenten
- ✓ LWL- und Twisted-Pair Datenkabel
- ✓ Installationswerkzeuge & Zubehör
- ✓ Kabelkonfektion (LWL und Cu)
- ✓ Spleiß- und Messtechnik
- ✓ Netzwerkschränke
- ✓ Muffen

✓ www.ficonet.de

LWL-Spleißboxen

LWL-Spleißboxen können nach Kundenwunsch unbestückt, teilbestückt oder komplett mit Kupplungen, Spleißkassetten und Pigtails, auch spleißfertig vorbereitet, geliefert werden. Die Spleißboxen sind in allen gängigen Kupplungsvarianten, ausziehbar oder zum Festeinbau, in verschiedenen Höheneinheiten (HE) lieferbar. Weitere Informationen finden Sie auch auf den jeweiligen Datenblättern.

Sie benötigen eine spezielle Box? Wir fertigen für Sie auch Sonderausführungen.

FIONEX Spleißboxen 19'' Festeinbau unbestückt

19'' Spleißbox, Festeinbau, robustes Stahlblechgehäuse, pulverbeschichtet RAL 7035, inkl. Deckel, Frontplatte, Spleißkassettenaufnahme und -verdrehenschutz, tiefenverstellbare Befestigungswinkel, Frontplatte mit Laserwarnsymbol und Ziffern in Siebdruck, 4 Kabeleinführungen (2xM20, 2xM25 nach oben offen)
Maße: 445x215x45mm (1HE-Box) bzw. 445x220x90mm (2HE-Box)



Artikel-Nr.	HE	Bezeichnung
PP12ST	1HE	für 12 x ST Kupplung
PP24ST	1HE	für 24 x ST Kupplung
PP48ST	2HE	für 48 x ST Kupplung
PP6SCD	1HE	für 6 x SC duplex Kupplung waagrecht (oder LC-Quad)
PP12SCD	1HE	für 12 x SC duplex Kupplung waagrecht (oder LC-Quad)
PP12SCD-S	1HE	für 12 x SC duplex Kupplung senkrecht (oder LC-Quad)
PP24SCD-1HE	1HE	für 24 x SC duplex Kupplung senkrecht (oder LC-Quad)
PP24SCD	2HE	für 24 x SC duplex Kupplung waagrecht (oder LC-Quad)
PP48SCD	2HE	für 48 x SC duplex Kupplung senkrecht (oder LC-Quad)
PP12SCS	1HE	für 12 x SC simplex Kupplung (oder E2000 simplex / LC-duplex / MTRJ)
PP24SCS	1HE	für 24 x SC simplex Kupplung (oder E2000 simplex / LC-duplex / MTRJ)
PP48SCS	2HE	für 48 x SC simplex Kupplung (oder E2000 simplex / LC-duplex / MTRJ)
PP12ED	1HE	für 12 x E2000 duplex kompakt

FIONEX Spleißboxen 19'' ausziehbar unbestückt

19'' Spleißbox, ausziehbar, robustes Stahlblechgehäuse, pulverbeschichtet RAL 7035, inkl. Deckel, Frontplatte, Spleißkassettenaufnahme und -verdrehenschutz, tiefenverstellbare Befestigungswinkel, sicherer Verschluss der ausziehbaren Spleißablage am Spleißboxgehäuse durch unverlierbare, gefederte Rändelschraube, Frontplatte mit Laserwarnsymbol und Ziffern in Siebdruck
4 Kabeleinführungen (2xM20, 2xM25 nach oben offen)
Maße: 445x215x45mm (1HE-Box) bzw. 445x220x90mm (2HE-Box)



Artikel-Nr.	HE	Bezeichnung
PPA12ST	1HE	für 12 x ST Kupplung
PPA24ST	1HE	für 24 x ST Kupplung
PPA48ST	2HE	für 48 x ST Kupplung
PPA6SCD	1HE	für 6 x SC duplex Kupplung waagrecht (oder LC-Quad)
PPA12SCD	1HE	für 12 x SC duplex Kupplung waagrecht (oder LC-Quad)
PPA12SCD-S	1HE	für 12 x SC duplex Kupplung senkrecht (oder LC-Quad)
PPA24SCD-1HE	1HE	für 24 x SC duplex Kupplung senkrecht (oder LC-Quad)
PPA24SCD	2HE	für 24 x SC duplex Kupplung waagrecht (oder LC-Quad)
PPA12SCS	1HE	für 12 x SC simplex Kupplung (oder E2000 simplex / LC-duplex / MTRJ)
PPA24SCS	1HE	für 24 x SC simplex Kupplung (oder E2000 simplex / LC-duplex / MTRJ)
PPA48SCS	2HE	für 48 x SC simplex Kupplung (oder E2000 simplex / LC-duplex / MTRJ)
PPA6E2D	1HE	für 6 x E2000 duplex kompakt Kupplung
PPA12E2D	1HE	für 12 x E2000 duplex kompakt Kupplung
PPA24E2D	1HE	für 24 x E2000 duplex kompakt Kupplung

- ✓ Distribution aktiver & passiver Netzwerkkomponenten
- ✓ LWL- und Twisted-Pair Datenkabel
- ✓ Installationswerkzeuge & Zubehör
- ✓ Kabelkonfektion (LWL und Cu)
- ✓ Spleiß- und Messtechnik
- ✓ Netzwerkschränke
- ✓ Muffen

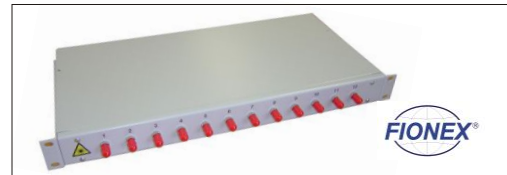
✓ www.ficonet.de

LWL-Spleißboxen bestückt mit Kupplungen

Wir bestücken die Spleißboxen ganz nach Kundenwunsch mit Multimode-Kupplungen (PhBz-Hülse) oder Singlemode-Kupplungen (ceramic-Hülse). Beim Kupplungstyp SC duplex können Sie wählen zwischen Kunststoffgehäuse oder Metallgehäuse. Auch Teilbestückungen sind möglich, die restlichen Kupplungsdurchbrüche werden mit Blindstopfen verschlossen.

FIONEX Spleißboxen 19" Festeinbau bestückt mit Kupplungen

Für Bestückungen und Kupplungstypen, die Sie nicht in unserer Liste finden, bitten wir um Ihre Anfragen.



Kupplungen Multimode (PhBz-Hülse)

Artikel-Nr.	HE	Kupplungen MM
PP12ST-12P	1HE	12 x ST
PP24ST-24P	1HE	24 x ST
PP48ST-48P	2HE	48 x ST
PP6STSCD-6P	1HE	6 x ST/SC duplex
PP12STSCD-12P	1HE	12 x ST/SC duplex
PP24STSCD1U-24P	1HE	24 x ST/SC duplex
PP24STSCD-24P	2HE	24 x ST/SC duplex
PP6SCD-6P	1HE	6 x SC duplex
PP12SCD-12P	1HE	12 x SC duplex
PP24SCD1U-24P	1HE	24 x SC duplex
PP24SCD-24P	2HE	24 x SC duplex
PP12LCD-12P	1HE	12 x LC duplex
PP24LCD-24P	1HE	24 x LC-duplex

Kupplungen Singlemode (Keramik-Hülse)

Artikel-Nr.	HE	Kupplungen SM
PP12ST-12C	1HE	12 x ST
PP24ST-24C	1HE	24 x ST
PP48ST-48C	2HE	48 x ST
PP6STSCD-6C	1HE	6 x ST/SC duplex
PP12STSCD-12C	1HE	12 x ST/SC duplex
PP24STSCD1U-24C	1HE	24 x ST/SC duplex
PP24STSCD-24C	2HE	24 x ST/SC duplex
PP6SCD-6C	1HE	6 x SC duplex
PP12SCD-12C	1HE	12 x SC duplex
PP24SCD1U-24C	1HE	24 x SC duplex
PP24SCD-24C	2HE	24 x SC duplex
PP12LCD-12C	1HE	12 x LC duplex
PP24LCD-24C	1HE	24 x LC-duplex

FIONEX Spleißboxen 19" ausziehbar bestückt mit Kupplungen

Für Bestückungen und Kupplungstypen, die Sie nicht in unserer Liste finden, bitten wir um Ihre Anfragen.



Kupplungen Multimode (PhBz-Hülse)

Artikel-Nr.	HE	Kupplungen MM
PPA12ST-12P	1HE	12 x ST
PPA24ST-24P	1HE	24 x ST
PPA48ST-48P	2HE	48 x ST
PPA6STSCD-6P	1HE	6 x ST/SC duplex
PPA12STSCD-12P	1HE	12 x ST/SC duplex
PPA24STSCD1U-24P	1HE	24 x ST/SC duplex
PPA24STSCD-24P	2HE	24 x ST/SC duplex
PPA6SCD-6P	1HE	6 x SC duplex
PPA12SCD-12P	1HE	12 x SC duplex
PPA24SCD1U-24P	1HE	24 x SC duplex
PPA24SCD-24P	2HE	24 x SC duplex
PPA12LCD-12P	1HE	12 x LC duplex
PPA24LCD-24P	1HE	24 x LC-duplex

Kupplungen Singlemode (Keramik-Hülse)

Artikel-Nr.	HE	Kupplungen SM
PPA12ST-12C	1HE	12 x ST
PPA24ST-24C	1HE	24 x ST
PPA48ST-48C	2HE	48 x ST
PPA6STSCD-6C	1HE	6 x ST/SC duplex
PPA12STSCD-12C	1HE	12 x ST/SC duplex
PPA24STSCD1U-24C	1HE	24 x ST/SC duplex
PPA24STSCD-24C	2HE	24 x ST/SC duplex
PPA6SCD-6C	1HE	6 x SC duplex
PPA12SCD-12C	1HE	12 x SC duplex
PPA24SCD1U-24C	1HE	24 x SC duplex
PPA24SCD-24C	2HE	24 x SC duplex
PPA12LCD-12C	1HE	12 x LC duplex
PPA24LCD-24C	1HE	24 x LC-duplex
PPA6E2D-6P	1HE	6 x E2000/PC SM kompakt
PPA12E2D-12C	1HE	12 x E2000/PC SM kompakt
PPA24E2D-24C	1HE	24 x E2000/PC SM kompakt
PPA6E2D-6A	1HE	6 x E2000/APC SM kompakt
PPA12E2D-12A	1HE	12 x E2000/APC SM kompakt
PPA24E2D-24A	1HE	24 x E2000/APC SM kompakt

Kupplungen Multimode (Keramik-Hülse)

PPA6E2D-6P	1HE	6 x E2000/PC MM kompakt
PPA12E2D-12P	1HE	12 x E2000/PC MM kompakt
PPA24E2D-24P	1HE	24 x E2000/PC MM kompakt

- ✓ Distribution aktiver & passiver Netzwerkkomponenten
- ✓ LWL- und Twisted-Pair Datenkabel
- ✓ Installationswerkzeuge & Zubehör
- ✓ Kabelkonfektion (LWL und Cu)
- ✓ Spleiß- und Messtechnik
- ✓ Netzwerkschränke
- ✓ Muffen

✓ www.ficonet.de

LWL-Spleißboxen komplett bestückt

FIONEX Spleißboxen 19'' komplett bestückt mit Kupplungen, Spleißkassette und Pigtails

Multimode 50/125µm OM2

Die komplett bestückten Spleißboxen werden mit montierten Kupplungen geliefert, die Spleißkassetten und Pigtails sind standardmäßig beigelegt. Auf Wunsch bereiten wir Ihnen die Boxen auch komplett spleißfertig vor, d.h. die Pigtails werden angesteckt, abgesetzt und eingelegt.



Festeinbau Ausziehbar

Artikel-Nr.	Artikel-Nr.	HE	Kupplungen	Pigtails	Fasertyp
PP12ST-50	PPA12ST-50	1HE	12 x ST	12 x ST	50/125µm
PP24ST-50	PPA24ST-50	1HE	24 x ST	24 x ST	50/125µm
PP48ST-50	PPA48ST-50	2HE	48 x ST	48 x ST	50/125µm
PP6STSCD-50	PPA6STSCD-50	1HE	6 x ST/SC duplex	12 x ST	50/125µm
PP12STSCD-50	PPA12STSCD-50	1HE	12 x ST/SC duplex	24 x ST	50/125µm
PP24STSCD1U-50	PPA24STSCD1U-50	1HE	24 x ST/SC duplex	48 x ST	50/125µm
PP6SCD-50	PPA6SCD-50	1HE	6 x SC duplex	12 x SC	50/125µm
PP12SCD-50	PPA12SCD-50	1HE	12 x SC duplex	24 x SC	50/125µm
PP24SCD1U-50	PPA24SCD1U-50	1HE	24 x SC duplex	48 x SC	50/125µm
PP12LCD-50	PPA12LCD-50	1HE	12 x LC duplex	24 x LC	50/125µm
PP24LCD-50	PPA24LCD-50	1HE	24 x LC duplex	48 x LC	50/125µm

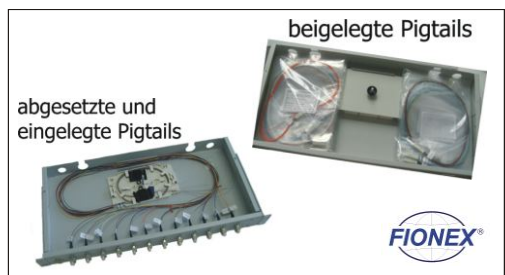
Spleißbox spleißfertig angesteckt und absetzt:

PP12CONNECT	12 Pigtails anstecken; in Spleißkassette einlegen und absetzen (inkl. Kabelführungsclip)
PP24CONNECT	24 Pigtails anstecken; in Spleißkassette einlegen und absetzen (inkl. Kabelführungsclip)
PP48CONNECT	48 Pigtails anstecken; in Spleißkassette einlegen und absetzen (inkl. Kabelführungsclip)

FIONEX Spleißboxen 19'' komplett bestückt mit Kupplungen, Spleißkassette und Pigtails

Multimode 50/125µm OM3

Die komplett bestückten Spleißboxen werden mit montierten Kupplungen geliefert, die Spleißkassetten und Pigtails sind standardmäßig beigelegt. Auf Wunsch bereiten wir Ihnen die Boxen auch komplett spleißfertig vor, d.h. die Pigtails werden angesteckt, abgesetzt und eingelegt.



Festeinbau Ausziehbar

Artikel-Nr.	Artikel-Nr.	HE	Kupplungen	Pigtails	Fasertyp
PP12ST-50-OM3	PPA12ST-50-OM3	1HE	12 x ST	12 x ST	50/125µm OM3
PP24ST-50-OM3	PPA24ST-50-OM3	1HE	24 x ST	24 x ST	50/125µm OM3
PP48ST-50-OM3	PPA48ST-50-OM3	2HE	48 x ST	48 x ST	50/125µm OM3
PP6STSCD-50-OM3	PPA6STSCD-50-OM3	1HE	6 x ST/SC duplex	12 x ST	50/125µm OM3
PP12STSCD-50-OM3	PPA12STSCD-50-OM3	1HE	12 x ST/SC duplex	24 x ST	50/125µm OM3
PP24STSCD1U-50-OM3	PPA24STSCD1U-50-OM3	1HE	24 x ST/SC duplex	48 x ST	50/125µm OM3
PP6SCD-50-OM3	PPA6SCD-50-OM3	1HE	6 x SC duplex	12 x SC	50/125µm OM3
PP12SC-50-OM3	PPA12SCD-50-OM3	1HE	12 x SC duplex	24 x SC	50/125µm OM3
PP24SCD1U-50-OM3	PPA24SCD1U-50-OM3	1HE	24 x SC duplex	48 x SC	50/125µm OM3
PP12LCD-50-OM3	PPA12LCD-50-OM3	1HE	12 x LC duplex	24 x LC	50/125µm OM3
PP24LCD-50-OM3	PPA24LCD-50-OM3	1HE	24 x LC duplex	48 x LC	50/125µm OM3

Spleißbox spleißfertig angesteckt und absetzt:

PP12CONNECT	12 Pigtails anstecken; in Spleißkassette einlegen und absetzen (inkl. Kabelführungsclip)
PP24CONNECT	24 Pigtails anstecken; in Spleißkassette einlegen und absetzen (inkl. Kabelführungsclip)
PP48CONNECT	48 Pigtails anstecken; in Spleißkassette einlegen und absetzen (inkl. Kabelführungsclip)

Weitere Informationen erhalten Sie auf Anfrage.

Stand 02/2013

- ✓ Distribution aktiver & passiver Netzwerkkomponenten
- ✓ LWL- und Twisted-Pair Datenkabel
- ✓ Installationswerkzeuge & Zubehör
- ✓ Kabelkonfektion (LWL und Cu)
- ✓ Spleiß- und Messtechnik
- ✓ Netzwerkschränke
- ✓ Muffen

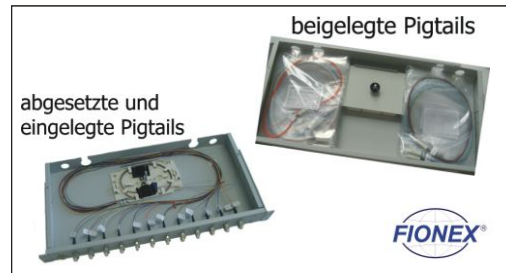
✓ www.ficonet.de

LWL-Spleißboxen komplett bestückt

FIONEX Spleißboxen 19'' komplett bestückt mit Kupplungen, Spleißkassette und Pigtails

Multimode 50/125µm OM4

Die komplett bestückten Spleißboxen werden mit montierten Kupplungen geliefert, die Spleißkassetten und Pigtails sind standardmäßig beigelegt. Auf Wunsch bereiten wir Ihnen die Boxen auch komplett spleißfertig vor, d.h. die Pigtails werden angesteckt, abgesetzt und eingelegt.



Festeinbau Ausziehbar

Artikel-Nr.	Artikel-Nr.	HE	Kupplungen	Pigtails	Fasertyp
PP12ST-50-OM4	PPA12ST-50-OM4	1HE	12 x ST	12 x ST	50/125µm OM4
PP24ST-50-OM4	PPA24ST-50-OM4	1HE	24 x ST	24 x ST	50/125µm OM4
PP48ST-50-OM4	PPA48ST-50-OM4	2HE	48 x ST	48 x ST	50/125µm OM4
PP6STSCD-50-OM4	PPA6STSCD-50-OM4	1HE	6 x ST/SC duplex	12 x ST	50/125µm OM4
PP12STSCD-50-OM4	PPA12STSCD-50-OM4	1HE	12 x ST/SC duplex	24 x ST	50/125µm OM4
PP24STSCD1U-50-OM4	PPA24STSCD1U-50-OM4	1HE	24 x ST/SC duplex	48 x ST	50/125µm OM4
PP6SCD-50-OM4	PPA6SCD-50-OM4	1HE	6 x SC duplex	12 x SC	50/125µm OM4
PP12SC-50-OM4	PPA12SCD-50-OM4	1HE	12 x SC duplex	24 x SC	50/125µm OM4
PP24SCD1U-50-OM4	PPA24SCD1U-50-OM4	1HE	24 x SC duplex	48 x SC	50/125µm OM4
PP12LCD-50-OM4	PPA12LCD-50-OM4	1HE	12 x LC duplex	24 x LC	50/125µm OM4
PP24LCD-50-OM4	PPA24LCD-50-OM4	1HE	24 x LC duplex	48 x LC	50/125µm OM4

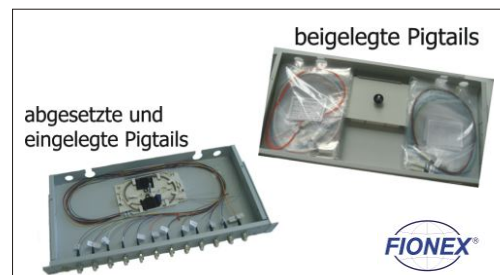
Spleißbox spleißfertig angesteckt und absetzt:

PP12CONNECT	12 Pigtails anstecken; in Spleißkassette einlegen und absetzen (inkl. Kabelführungsclip)
PP24CONNECT	24 Pigtails anstecken; in Spleißkassette einlegen und absetzen (inkl. Kabelführungsclip)
PP48CONNECT	48 Pigtails anstecken; in Spleißkassette einlegen und absetzen (inkl. Kabelführungsclip)

FIONEX Spleißboxen 19'' komplett bestückt mit Kupplungen, Spleißkassette und Pigtails

Multimode 62,5/125µm

Die komplett bestückten Spleißboxen werden mit montierten Kupplungen geliefert, die Spleißkassetten und Pigtails sind standardmäßig beigelegt. Auf Wunsch bereiten wir Ihnen die Boxen auch komplett spleißfertig vor, d.h. die Pigtails werden angesteckt, abgesetzt und eingelegt.



Festeinbau Ausziehbar

Artikel-Nr.	Artikel-Nr.	HE	Kupplungen	Pigtails	Fasertyp
PP12ST-62	PPA12ST-62	1HE	12 x ST	12 x ST	62,5/125µm
PP24ST-62	PPA24ST-62	1HE	24 x ST	24 x ST	62,5/125µm
PP48ST-62	PPA48ST62	2HE	48 x ST	48 x ST	62,5/125µm
PP6STSCD-62	PPA6STSCD-62	1HE	6 x ST/SC duplex	12 x ST	62,5/125µm
PP12STSCD-62	PPA12STSCD-62	1HE	12 x ST/SC duplex	24 x ST	62,5/125µm
PP24STSCD1U-62	PPA24STSCD-62	1HE	24 x ST/SC duplex	48 x ST	62,5/125µm
PP6SCD-62	PPA6SCD-62	1HE	6 x SC duplex	12 x SC	62,5/125µm
PP12SCD-62	PPA12SCD-62	1HE	12 x SC duplex	24 x SC	62,5/125µm
PP24SCD1U-62	PPA24SCD-62	1HE	24 x SC duplex	48 x SC	62,5/125µm
PP12LCD-62	PPA12LCD-62	1HE	12 x LC duplex	24 x LC	62,5/125µm
PP24LCD-62	PPA24LCD-62	1HE	24 x LC duplex	48 x LC	62,5/125µm

Spleißbox spleißfertig angesteckt und absetzt:

PP12CONNECT	12 Pigtails anstecken; in Spleißkassette einlegen und absetzen (inkl. Kabelführungsclip)
PP24CONNECT	24 Pigtails anstecken; in Spleißkassette einlegen und absetzen (inkl. Kabelführungsclip)
PP48CONNECT	48 Pigtails anstecken; in Spleißkassette einlegen und absetzen (inkl. Kabelführungsclip)

- ✓ Distribution aktiver & passiver Netzwerkkomponenten
- ✓ LWL- und Twisted-Pair Datenkabel
- ✓ Installationswerkzeuge & Zubehör
- ✓ Kabelkonfektion (LWL und Cu)
- ✓ Spleiß- und Messtechnik
- ✓ Netzwerkschränke
- ✓ Muffen

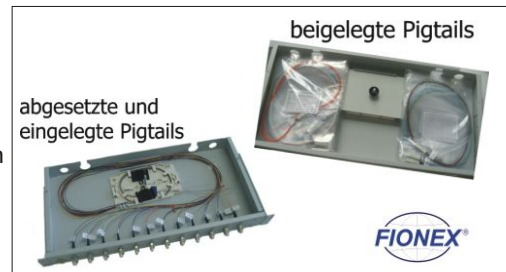
✓ www.ficonet.de

LWL-Spleißboxen komplett bestückt

FIONEX Spleißboxen 19'' komplett bestückt mit Kupplungen, Spleißkassette und Pigtails

Singlemode 9/125µm

Die komplett bestückten Spleißboxen werden mit montierten Kupplungen geliefert, die Spleißkassetten und Pigtails sind standardmäßig beigelegt. Auf Wunsch bereiten wir Ihnen die Boxen auch komplett spleißfertig vor, d.h. die Pigtails werden angesteckt, abgesetzt und eingelegt.



Festeinbau Ausziehbar

Artikel-Nr.	Artikel-Nr.	HE	Kupplungen	Pigtails	Fasertyp
PP12ST-9	PPA12ST-9	1HE	12 x ST	12 x ST	9/125µm
PP24ST-9	PPA24ST-9	1HE	24 x ST	24 x ST	9/125µm
PP48ST-9	PPA48ST-9	2HE	48 x ST	48 x ST	9/125µm
PP6STSCD-9	PPA6STSCD-9	1HE	6 x ST/SC duplex	12 x ST	9/125µm
PP12STSCD-9	PPA12STSCD-9	1HE	12 x ST/SC duplex	24 x ST	9/125µm
PP24STSCD1U-9	PPA24STSCD-9	1HE	24 x ST/SC duplex	48 x ST	9/125µm
PP6SCD-9	PPA6SCD-9	1HE	6 x SC duplex	12 x SC	9/125µm
PP12SCD-9	PPA12SCD-9	1HE	12 x SC duplex	24 x SC	9/125µm
PP24SCD1U-9	PPA24SCD-9	1HE	24 x SC duplex	48 x SC	9/125µm
PP12LCD-9	PPA12LCD-9	1HE	12 x LC duplex	24 x LC	9/125µm
PP24LCD-9	PPA24LCD-9	1HE	24 x LC duplex	48 x LC	9/125µm
PP12EA-9	PPA12EA-9	1HE	12 x E2000/APC simplex	12 x E2000/APC	9/125µm
PP24EA-9	PPA24EA-9	1HE	24 x E2000/APC simplex	24 x E2000/APC	9/125µm
-	PPA6EAD-9	1HE	6 x E2000/APC kompakt	12 x E2000/APC	9/125µm
-	PPA12EAD-9	1HE	12 x E2000/APC kompakt	24 x E2000/APC	9/125µm
-	PPA24EAD-9	1HE	24 x E2000/APC kompakt	48 x E2000/APC	9/125µm

Spleißbox spleißfertig angesteckt und absetzt:

PP12CONNECT	12 Pigtails anstecken; in Spleißkassette einlegen und absetzen (inkl. Kabelführungsclip)
PP24CONNECT	24 Pigtails anstecken; in Spleißkassette einlegen und absetzen (inkl. Kabelführungsclip)
PP48CONNECT	48 Pigtails anstecken; in Spleißkassette einlegen und absetzen (inkl. Kabelführungsclip)

Sonderausführungen

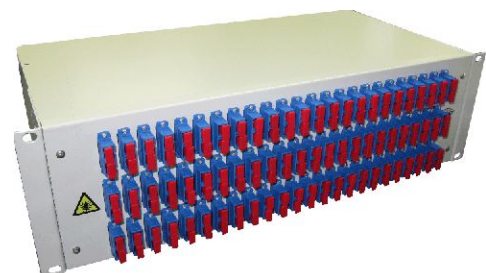
Sie benötigen eine spezielle Box? Wir fertigen für Sie auch Sonderausführungen.

Als unser Kunde profitieren Sie von unserer Möglichkeit als Hersteller selbst kleinste Losgrößen an Sonderfertigungen in kurzer Zeit zu realisieren.

FIONEX Spleißboxen schwarz



FIONEX Spleißbox 3HE



- ✓ Distribution aktiver & passiver Netzwerkkomponenten
- ✓ LWL- und Twisted-Pair Datenkabel
- ✓ Installationswerkzeuge & Zubehör
- ✓ Kabelkonfektion (LWL und Cu)
- ✓ Spleiß- und Messtechnik
- ✓ Netzwerkschränke
- ✓ Muffen

✓ www.ficonet.de

Vorbestückte Spleißkassetten

Spleißfertig vorbestückte Spleißkassetten

Die vorbestückten Spleißkassetten mit farbcodierten Pigtails ermöglichen eine schnelle Spleiß-Montage im Verteiler. Die Pigtaillänge zwischen Kassette und Stecker beträgt ca. 70-80cm. Die Spleißkassette wird mit einem Deckel und Spleißhalter für 12x Crimpspleiß- oder Schrumpfspleißschutz geliefert.

Vorteile

- Werksseitig spleißfertig vorbereitet
- Spart Installationszeit vor Ort
- Pigtails farblich codiert, eingelegt und abgesetzt
- mit allen gängigen Pigtails 50/125µm OM2, OM3, OM4, 62,5/125µm und 9/125µm lieferbar
- Sie setzen die Kassette vor Ort ein, stecken die Pigtails an und können sofort mit dem Spleißen beginnen



Artikel-Nr.	Bezeichnung
X-SPK12SC50	1x Spleißkassette bestückt mit 12x SC-Pigtail 50/125µm OM2, 2m, Pigtails eingelegt + abgesetzt, farblich codiert, 1x Spleißkassettendeckel (Kunststoff), 1x Spleißhalter für 12x Crimpspleißschutz
X-SPK12SC50-OM3	siehe oben, aber bestückt mit 12x SC-Pigtail 50/125µm OM3, 2m, Pigtails eingelegt + abgesetzt, farblich codiert
X-SPK12SC50-OM4	siehe oben, aber bestückt mit 12x SC-Pigtail 50/125µm OM4, 2m, Pigtails eingelegt + abgesetzt, farblich codiert
X-SPK12SC9	siehe oben, aber bestückt mit 12x SC-Pigtail 9/125µm, 2m, Pigtails eingelegt + abgesetzt, farblich codiert
X-SPK12SC62	siehe oben, aber bestückt mit 12x SC-Pigtail 62,5/125µm, 2m, Pigtails eingelegt + abgesetzt, farblich codiert

Die Spleißkassetten sind auch mit allen weiteren gängigen LWL-Pigtails erhältlich, z.B. ST, LC, E2000, FC, etc.

Für ST-Pigtails lautet die Bestell-Nr.: X-SPK12**ST**50 usw.

- ✓ Distribution aktiver & passiver Netzwerkkomponenten
- ✓ LWL- und Twisted-Pair Datenkabel
- ✓ Installationswerkzeuge & Zubehör
- ✓ Kabelkonfektion (LWL und Cu)
- ✓ Spleiß- und Messtechnik
- ✓ Netzwerkschränke
- ✓ Muffen

✓ www.ficonet.de

LWL-Wandverteiler

LWL-Wandverteiler können nach Kundenwunsch unbestückt, mit Kupplungen oder komplett mit Kupplungen, Spleißkassetten und Pigtails geliefert werden. Weitere Informationen finden Sie auch auf den jeweiligen Datenblättern.

Sie benötigen eine spezielle Box ? Wir fertigen für Sie auch Sonderausführungen.

FIONEX Wandverteiler Mini / Klein

LWL-Wandverteiler, robustes Stahlblechgehäuse, pulverbeschichtet RAL 7035, geeignet zur Steckerdirektmontage oder für vorkonfektionierte Kabel,
3 Kabeleinführungsöffnungen für M20-Verschraubung
Verteiler Mini: Maße 120 x 120 x 43mm
Verteiler Klein: Maße 170 x 170 x 43mm



Artikel-Nr.	Maße	Bezeichnung
WM-4ST	120 x 120	für 4 x ST Kupplung, unbestückt
WM-8ST	170 x 170	für 8 x ST Kupplung, unbestückt
WM-4SCS	120 x 120	für 4 x SC simplex Kupplung, unbestückt (oder E2000 simplex / LC duplex)
WM-8SCS	170 x 170	für 8 x SC simplex Kupplung, unbestückt (oder E2000 simplex / LC duplex)
WM-4ST-4P	120 x 120	inkl. 4 x ST Kupplung Multimode (PhBz-Hülse)
WM-8ST-8P	170 x 170	inkl. 8 x ST Kupplung Multimode (PhBz-Hülse)
WM-4SCS-4P	120 x 120	inkl. 4 x SC simplex Kupplung Multimode (PhBz-Hülse)
WM-8SCS-8P	170 x 170	inkl. 8 x SC simplex Kupplung Multimode (PhBz-Hülse)

Für die Bestückung mit Singlemode Kupplungen (ceramic-Hülse) verwenden Sie den Buchstaben "C" für ceramic.

Beispiel: WM-4ST-4C

FIONEX Mittelgroßer Wandverteiler

Mittelgroßer LWL-Wandverteiler, robustes Stahlblechgehäuse, pulverbeschichtet RAL 7035, Spleißkassettenaufnahme und -verdrehenschutz, auch geeignet zur Steckerdirektmontage oder für vorkonfektionierte Kabel,
4 Kabeleinführungsöffnungen für M20-Verschraubung
Maße: 307 x 230 x 60



Artikel-Nr.	Bezeichnung
WMS-8ST	für 8 x ST Kupplung
WMS-16ST	für 16 x ST Kupplung
WMS-24ST	für 24 x ST Kupplung
WMS-6SCD	für 6 x SC duplex Kupplung
WMS-12SCD	für 12 x SC duplex Kupplung
WMS-12SCS	für 12 x SC simplex Kupplung (oder E2000 simplex / LC duplex)
WMS-8ST-8P	inkl. 8 x ST Kupplung Multimode (PhBz-Hülse)
WMS-16ST-16P	inkl. 16 x ST Kupplung Multimode (PhBz-Hülse)
WMS-24ST-24P	inkl. 24 x ST Kupplung Multimode (PhBz-Hülse)
WMS-6SCD-6P	inkl. 6 x SC duplex Kupplung Multimode (PhBz-Hülse)
WMS-12SCD-12P	inkl. 12 x SC duplex Kupplung Multimode (PhBz-Hülse)
WMS-12SCS-12P	inkl. 12 x SC simplex Kupplung Multimode (PhBz-Hülse)
WMS-12LC-12P	inkl. 12 x LC duplex Kupplung Multimode (PhBz-Hülse)
WMS-12EA-12C	inkl. 12 x E2000/APC simplex Kupplung Singlemode (Keramik-Hülse)

Für die Bestückung mit Singlemode Kupplungen (ceramic-Hülse) verwenden Sie den Buchstaben "C" für ceramic.

Beispiel: WMS-24ST-24C

Für komplett bestückte Wandverteiler mit montierten Kupplungen, Spleißkassetten, -halter, -deckel und beigelegten Pigtails hängen Sie bitte an o.g. Artikel-Nummern den benötigten Fasertyp der Pigtails an.

Beispiel: WMS12SCD-50 (=Pigtails 50/125µm)

- ✓ Distribution aktiver & passiver Netzwerkkomponenten
- ✓ LWL- und Twisted-Pair Datenkabel
- ✓ Installationswerkzeuge & Zubehör
- ✓ Kabelkonfektion (LWL und Cu)
- ✓ Spleiß- und Messtechnik
- ✓ Netzwerkschränke
- ✓ Muffen

✓ www.ficonet.de

LWL-Wandverteiler

LWL-Wandverteiler können nach Kundenwunsch unbestückt, mit Kupplungen oder komplett mit Kupplungen, Spleißkassetten und Pigtails geliefert werden. Weitere Informationen finden Sie auch auf den jeweiligen Datenblättern.

Sie benötigen eine spezielle Box? Wir fertigen für Sie auch Sonderausführungen.

FIONEX Wandspleißverteiler klein für Hutschienenmontage

LWL-Wandspleißverteiler klein mit Spleißkassette, robustes Stahlblechgehäuse, pulverbeschichtet RAL 7035, geeignet für Hutschienenmontage mit optional erhältlichen Adaptern, 2 Kabeleinführungsöffnungen für M20-Verschraubung
Maße: 170 x 170 x 43mm



Artikel-Nr.	Bezeichnung
WMK6SCD-L	für 6 x SC duplex-Kupplung (oder LC quad)
WMK8SCS-L	für 8x SC simplex Kupplung (oder LC duplex oder E2000 simplex)
WMK6E2D-L	für 6x E2000 duplex kompakt
FX-HSA	FIONEX Hutschienenadapter inkl. 2 Befestigungsschrauben (pro Wandverteiler werden 2 Adapter benötigt)



FIONEX Wandverteiler, 1-türig, abschließbar

LWL-Wandverteiler, abschließbar, robustes Stahlblechgehäuse, pulverbeschichtet RAL 7035, Tür mit Scharnier, abschließbar, Spleißkassettenaufnahme und -verdrehenschutz, auch geeignet zur Steckerdirektmontage oder für vorkonfektionierte Kabel, 6 Kabeleinführungsöffnungen (2xM20, 4xM25)
Maße: 300x300x63



Artikel-Nr.	Bezeichnung
WML6SCD	für 6 x SC duplex-Kupplung
WML12SCD	für 12 x SC duplex-Kupplung
WML24SCD	für 24 x SC-duplex-Kupplung
WML24ST	für 24 x ST-Kupplung
WML24SCS	für 24 x SC simplex oder E2000 simplex / LC duplex Kupplung
WML6SCD-6P	inkl. 6 x SC duplex-Kupplung Multimode (PhBz-Hülse)
WML12SCD-12P	inkl. 12 x SC duplex-Kupplung Multimode (PhBz-Hülse)
WML24SCD-24P	inkl. 24 x SC-duplex-Kupplung Multimode (PhBz-Hülse)
WML24ST-24P	inkl. 24 x ST Kupplung Multimode (PhBz-Hülse)
WML24SCS-24P	inkl. 24 x SC simplex Kupplung Multimode (PhBz-Hülse)
WML24LCD-P	inkl. 24 x LC duplex Kupplung Multimode (PhBz-Hülse)
WML24EA-24	inkl. 24 x E2000/APC simplex Kupplung Singlemode (Keramik-Hülse)

Für die Bestückung mit Singlemode Kupplungen (ceramic-Hülse) verwenden Sie den Buchstaben "C" für ceramic.
Beispiel: WML6SCD-6C

Für komplett bestückte Wandverteiler mit montierten Kupplungen, Spleißkassetten, -halter, -deckel und beigelegten Pigtails hängen Sie bitte an o.g. Artikel-Nummern den benötigten Fasertyp der Pigtails an.
Beispiel: WML12SCD-9 (=Pigtails 9/125µm)

- ✓ Distribution aktiver & passiver Netzwerkkomponenten
 - ✓ LWL- und Twisted-Pair Datenkabel
 - ✓ Installationswerkzeuge & Zubehör
 - ✓ Kabelkonfektion (LWL und Cu)
 - ✓ Spleiß- und Messtechnik
 - ✓ Netzwerkschränke
 - ✓ Muffen
- ✓ www.ficonet.de

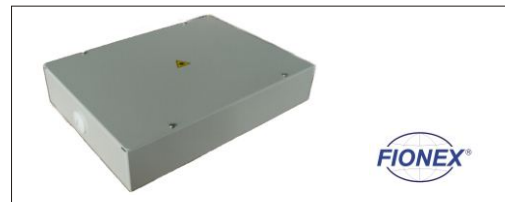
LWL-Wandverteiler

LWL-Wandverteiler können nach Kundenwunsch unbestückt, mit Kupplungen oder komplett mit Kupplungen, Spleißkassetten und Pigtails geliefert werden. Weitere Informationen finden Sie auch auf den jeweiligen Datenblättern.

Sie benötigen eine spezielle Box? Wir fertigen für Sie auch Sonderausführungen.

FIONEX Durchgangsverteiler

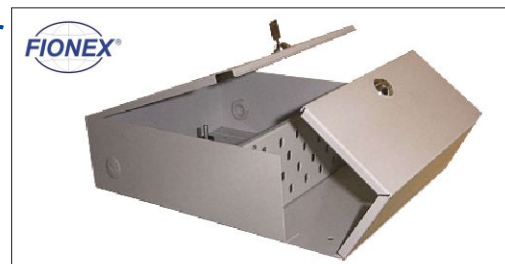
Mittelgroßer LWL-Durchgangs-Wandverteiler, robustes Stahlblechgehäuse, pulverbeschichtet RAL 7035, Spleißkassettenaufnahme und -verdrehschutz, für bis zu 5 Spleißkassetten
4 Kabeleinführungsöffnungen für M20-Verschraubung
Maße: 307x230x60



Artikel-Nr.	Bezeichnung
WMS60	Durchgangsverteiler für 5 Spleißkassetten

FIONEX Großer Wandverteiler, 2-türig, abschließbar

Großer LWL-Wandverteiler, abschließbar, robustes Stahlblechgehäuse, pulverbeschichtet RAL 7035, 2-fach abschließbar (Spleiß- und Patchraum getrennt), Spleißkassettenaufnahme und -verdrehschutz, auch geeignet zur Steckerdirektmontage oder für vorkonfektionierte Kabel, 4 Kabeleinführungsöffnungen für M20-Verschraubung
Maße: 360x248x90



Artikel-Nr.	Bezeichnung
WMDL24ST	für 24 x ST Kupplung unbestückt
WMDL48ST	für 48 x ST Kupplung unbestückt
WMDL12SCD	für 12 x SC duplex Kupplung (oder 12xST/SC-duplex) unbestückt
WMDL16SCD	für 16 x SC duplex Kupplung (oder 12xST/SC-duplex) unbestückt
WMDL12SCS	für 12 x SC simplex Kupplung (oder E2000 simplex / LC duplex) unbestückt
WMDL24SCS	für 24 x SC simplex Kupplung (oder E2000 simplex / LC duplex) unbestückt
WMDL36SCS	für 36 x SC simplex Kupplung (oder E2000 simplex / LC duplex) unbestückt
WMDL24ST-24P	inkl. 24 x ST Kupplung Multimode (PhBz-Hülse)
WMDL48ST-48P	inkl. 48 x ST Kupplung Multimode (PhBz-Hülse)
WMDL12SCD-12P	inkl. 12 x SC duplex Kupplung Multimode (PhBz-Hülse)
WMDL16SCD-16P	inkl. 16 x SC duplex Kupplung Multimode (PhBz-Hülse)
WMDL12SCS-12P	inkl. 12 x SC simplex Kupplung Multimode (PhBz-Hülse)
WMDL24SCS-12P	inkl. 24 x SC simplex Kupplung Multimode (PhBz-Hülse)
WMDL36SCS-12P	inkl. 36 x SC simplex Kupplung Multimode (PhBz-Hülse)
WMDL12LCD-12P	inkl. 12 x LC duplex Kupplung Multimode (PhBz-Hülse)
WMDL24LCD-24P	inkl. 24 x LC duplex Kupplung Multimode (PhBz-Hülse)
WMDL36LCD-36P	inkl. 36 x LC duplex Kupplung Multimode (PhBz-Hülse)
WMDL12EA-12	inkl. 12 x E2000/APC simplex Kupplung Singlemode (Keramik-Hülse)
WMDL24EA-24	inkl. 24 x E2000/APC simplex Kupplung Singlemode (Keramik-Hülse)
WMDL36EA-36	inkl. 36 x E2000/APC simplex Kupplung Singlemode (Keramik-Hülse)

Für die Bestückung mit Singlemode Kupplungen (ceramic-Hülse) verwenden Sie den Buchstaben "C" für ceramic.
Beispiel: WMDL24ST-24C

Für komplett bestückte Wandverteiler mit montierten Kupplungen, Spleißkassetten, -halter, -deckel und beigelegten Pigtails hängen Sie bitte an o.g. Artikel-Nummern den benötigten Fasertyp der Pigtails an.
Beispiel: WMDL12SCD-62 (=Pigtails 62,5/125µm)

- ✓ Distribution aktiver & passiver Netzwerkkomponenten
- ✓ LWL- und Twisted-Pair Datenkabel
- ✓ Installationswerkzeuge & Zubehör
- ✓ Kabelkonfektion (LWL und Cu)
- ✓ Spleiß- und Messtechnik
- ✓ Netzwerkschränke
- ✓ Muffen

✓ www.ficonet.de

LWL-Wandverteiler IP66

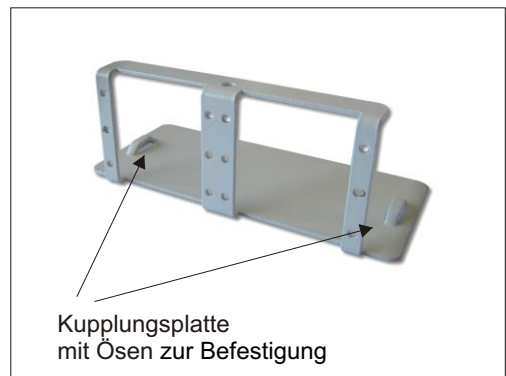
LWL-Wandverteiler können nach Kundenwunsch unbestückt oder vorbestückt geliefert werden. Weitere Informationen finden Sie auch auf den jeweiligen Datenblättern.

LWL IP66 Wandverteiler Mini

Der FIONEX® Mini Wandverteiler mit geringem Platzbedarf und hoher Kapazität ist optimal geeignet für Installationen in beengten Umgebungen.

FIONEX LWL IP66 Wandverteiler Mini inkl. Kupplungsplatte für max. 3x SC duplex, ST duplex oder LC Quad Kupplungen und Spleißkassette zur Aufnahme von 12 Spleißen, inkl. Spleißhalter

Kapazität: 1 Kassette mit Kupplungsplatte
 Abmessungen: 180 x 94 x 57 mm (Innenhöhe 45 mm)
 Material: glasfaserverstärktes Polycarbonat
 Farbe: ähnlich RAL7035
 Schutzart: IP66 nach EN 60529 / DIN VDE 0470-1
 metrische Vorprägungen
 für Kabeleinführungen: 2 x Vorprägung für M16/20

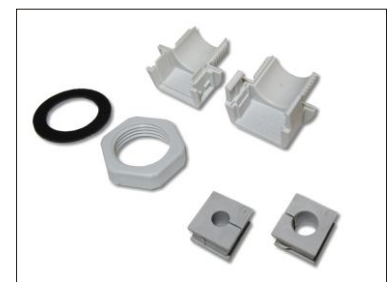


Artikel-Nr.	Bezeichnung
WM66K-S	FIONEX LWL IP66 Wandverteiler Mini inkl. Kupplungsplatte für max. 3x SC duplex, ST duplex oder LC Quad Kupplungen und Spleißkassette zur Aufnahme von 12 Spleißen, inkl. Spleißhalter

Vorbestückte Wandverteiler liefern wir gern auf Kundenwunsch - Sprechen Sie uns an!

Zubehör für IP66 Wandverteiler Mini

Artikel-Nr.	Bezeichnung
X-VERSCHR-M16	Kabelverschraubung M16 x1,5
X-VERSCHR-M20	Kabelverschraubung M20 x1,5
X-VER-DR-M16	Anschlußgewindedichtring M16
X-VER-DR-M20	Anschlußgewindedichtring M20
X-M16-2X3IP66	Kabelverschraubung M16x1,5 mit 2 Bohrungen Ø 3 mm IP66 inkl. M16 Gegenmutter und Anschlußgewindedichtring M16 (Mindestbestellmenge: 20 Stück)
X-M20-6X3IP66	Kabelverschraubung M20x1,5 mit 6 Bohrungen Ø 3 mm IP66 inkl. M20 Gegenmutter und Anschlußgewindedichtring M20 (Mindestbestellmenge: 20 Stück)
Weitere Kabelverschraubungen mit Bohrungen für 3mm Kabel auf Anfrage.	
X-QVT20	teilbare Kabelverschraubung mit Gegenmutter M20
X-QT3	Tülleneinsatz 3-4 mm für QVT 20 Verschraubung
X-QT7	Tülleneinsatz 7-8 mm für QVT 20 Verschraubung
X-QT10	Tülleneinsatz 10-11 mm für QVT 20 Verschraubung
X-QT2/7	Tülleneinsatz 2x 7 mm für QVT 20 Verschraubung



Weiteres Zubehör auf Anfrage.

Weitere Informationen erhalten Sie auf Anfrage.

Stand 02/2013

- ✓ Distribution aktiver & passiver Netzwerkkomponenten
- ✓ LWL- und Twisted-Pair Datenkabel
- ✓ Installationswerkzeuge & Zubehör
- ✓ Kabelkonfektion (LWL und Cu)
- ✓ Spleiß- und Messtechnik
- ✓ Netzwerkschränke
- ✓ Muffen

✓ www.ficonet.de

LWL-Wandverteiler IP66

LWL-Wandverteiler können nach Kundenwunsch unbestückt oder vorbestückt geliefert werden. Weitere Informationen finden Sie auch auf den jeweiligen Datenblättern.

Empfohlene Ausbau-Varianten für LWL IP66 Wandverteiler Mini:

(1) mit Patchung

Einbau bis zu 3x LC Quad-Kupplung (=12 Pigtails) möglich

Zubehör: teilbare Kabelverschraubung X-QVT20 mit Tülleneinsatz X-QT10 (IP54) für z.B. 6 duplex Patchkabel 2.0mm

Einbau bis zu 3x SC/ST duplex Kupplung (=6 Pigtails) möglich

Zubehör: teilbare Kabelverschraubung X-QVT20 mit Tülleneinsatz X-QT7 (IP54) für z.B. 3 duplex Patchkabel 2.0mm

Einbau von 6 Kabelpigtails mit 3mm Durchmesser mit LC/ST/SC Steckern möglich (IP66)

Zubehör: Kabelverschraubung X-M20-6X3IP66 mit 6 Bohrungen Ø 3mm

Einbau von 12 Kabelpigtails mit 2.8mm Durchmesser mit LC Steckern möglich (IP54)

Zubehör: teilbare Kabelverschraubung X-QVT20 mit Tülleneinsatz X-QT10 (IP54)

(2) mit Breakoutkabel

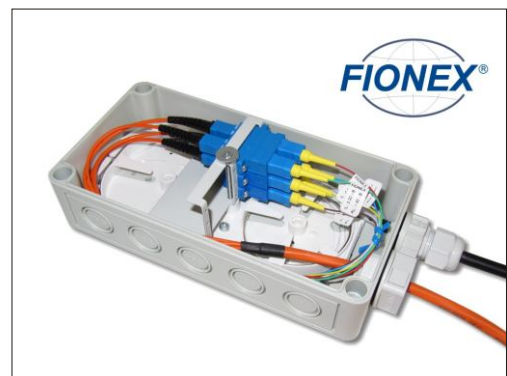
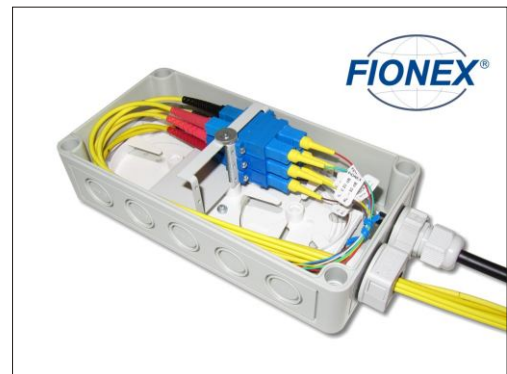
Mit dem FIONEX IP66 Mini-Wandverteiler können vorkonfektionierte Breakoutkabel mit max. 6x SC/ST oder 12x LC abgeschlossen werden.

Für die Kabelabfangung kann die teilbare Kabelverschraubung X-QVT20 mit dem entsprechenden Tülleneinsatz X-QT7 verwendet werden.

(3) als Durchgangverteiler

Als Durchgangverteiler kann der FIONEX IP66 Mini-Wandverteiler mit maximal 2 Spleißkassetten = 24 Spleiße bestückt werden. In dieser Variante ist der Einbau einer Kupplungsplatte nicht möglich!

Zubehör: Hellapon Small Spleißkassette M-ACC3900ANT



- ✓ Distribution aktiver & passiver Netzwerkkomponenten
- ✓ LWL- und Twisted-Pair Datenkabel
- ✓ Installationswerkzeuge & Zubehör
- ✓ Kabelkonfektion (LWL und Cu)
- ✓ Spleiß- und Messtechnik
- ✓ Netzwerkschränke
- ✓ Muffen

✓ www.ficonet.de

LWL-Wandverteiler IP66

LWL-Wandverteiler können nach Kundenwunsch unbestückt, mit Kupplungen oder komplett mit Kupplungen, Spleißkassetten und Pigtails geliefert werden. Weitere Informationen finden Sie auch auf den jeweiligen Datenblättern.

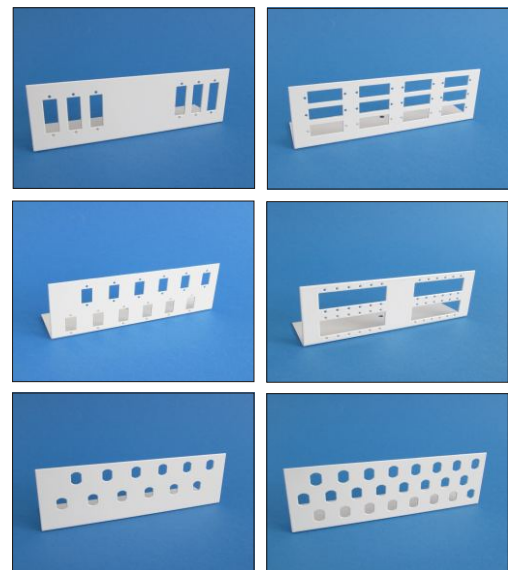
LWL IP66 Wandverteiler klein

FIONEX LWL IP66 Wandverteiler inkl. Montageplatte mit Spleißkassettenaufnahme, 1x Spleißkassette, 1x Spleißhalter, 1x Spleißkassettendeckel (Metall)

Kapazität: max. 5 Spleißkassetten ohne Kupplungsplatte oder 2 Kassetten mit Kupplungsplatte
 Abmessungen: 250 x 180 x 84 mm (Innenhöhe 70mm)
 Material: glasfaserverstärktes Polycarbonat
 Farbe: ähnlich RAL7035
 Schutzart: IP66 nach EN 60529 / DIN VDE 0470-1

mit metrischen Vorprägungen für Kabeleinführungen:

- 16 x Vorprägung für M16/20
- 4 x Vorprägung für M25/32



Artikel-Nr.	Bezeichnung
WM66A-S	FIONEX LWL IP66 Wandverteiler inkl. Montageplatte, 1x Spleißkassette, 1x Spleißhalter, 1x Spleißkassettendeckel
WM66A-6SCD	Kupplungsplatte für 6 x SC duplex
WM66A-12SCD	Kupplungsplatte für 12 x SC duplex
WM66A-12SCS	Kupplungsplatte für 12 x SC simplex
WM66A-24SCS	Kupplungsplatte für 24 x SC simplex
WM66A-12ST	Kupplungsplatte für 12 x ST
WM66A-24ST	Kupplungsplatte für 24 x ST

Vorbestückte Wandverteiler oder spleißfertig vorbereitete Ausführungen liefern wir gern, Artikel-Nummern auf Anfrage.

Zubehör für IP66 Wandverteiler klein

Artikel-Nr.	Bezeichnung
X-SPKAS	Spleißkassette
X-SPKD	Spleißkassettendeckel Metall
X-SPKASD-TKM	Spleißkassettendeckel Kunststoff
X-SPHAL-TKM	Spleißhalter (Kamm) für Crimpspleißschutz
X-SPK-ZE	Zugentlastungssteg für 12 Adern
X-VERSCHR-M16	Kabelverschraubung M16 x1,5
X-VERSCHR-M20	Kabelverschraubung M20 x1,5
X-VERSCHR-M25	Kabelverschraubung M25 x1,5
X-VER-DR-M16	Anschlußgewindedichtring M16
X-VER-DR-M20	Anschlußgewindedichtring M20
X-VER-DR-M25	Anschlußgewindedichtring M25



Weiteres Zubehör auf Anfrage.

Weitere Informationen erhalten Sie auf Anfrage.

Stand 02/2013

- ✓ Distribution aktiver & passiver Netzwerkkomponenten
- ✓ LWL- und Twisted-Pair Datenkabel
- ✓ Installationswerkzeuge & Zubehör
- ✓ Kabelkonfektion (LWL und Cu)
- ✓ Spleiß- und Messtechnik
- ✓ Netzwerkschränke
- ✓ Muffen

✓ www.ficonet.de

LWL-Wandverteiler IP66

LWL-Wandverteiler können nach Kundenwunsch unbestückt, mit Kupplungen oder komplett mit Kupplungen, Spleißkassetten und Pigtails geliefert werden. Weitere Informationen finden Sie auch auf den jeweiligen Datenblättern.

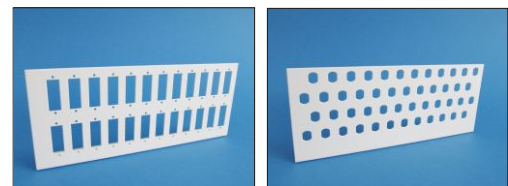
LWL IP66 Wandverteiler groß

FIONEX LWL IP66 Wandverteiler inkl. Montageplatte mit Spleißkassettenaufnahme, 1x Spleißkassette, 1x Spleißhalter, 1x Spleißkassettendeckel (Metall)

Kapazität: max. 5 Kassetten
 Abmessungen: 361 x 254 x 111 mm (Innenhöhe 97mm)
 Material: glasfaserverstärktes Polycarbonat
 Farbe: ähnlich RAL7035
 Schutzart: IP66 nach EN 60529 / DIN VDE 0470-1

mit metrischen Vorprägungen für Kabeleinführungen:

- 32 x Vorprägung für M20
- 4 x Vorprägung für M25/32
- 6 x Vorprägung für M32/40



Artikel-Nr.	Bezeichnung
WM66B11-S	FIONEX LWL IP66 Wandverteiler inkl. Montageplatte, 1x Spleißkassette, 1x Spleißhalter, 1x Spleißkassettendeckel
WM66B-24SCD	Kupplungsplatte für 24 x SC duplex
WM66B-48ST	Kupplungsplatte für 48 x ST

Vorbestückte Wandverteiler oder spleißfertig vorbereitete Ausführungen liefern wir gern, Artikel-Nummern auf Anfrage.

Zubehör für IP66 Wandverteiler groß

Artikel-Nr.	Bezeichnung
X-SPKAS	Spleißkassette
X-SPKD	Spleißkassettendeckel Metall
X-SPKASD-TKM	Spleißkassettendeckel Kunststoff
X-SPHAL-TKM	Spleißhalter (Kamm) für Crimpspleißschutz
X-SPK-ZE	Zugentlastungssteg für 12 Adern
X-VERSCHR-M16	Kabelverschraubung M16 x1,5
X-VERSCHR-M20	Kabelverschraubung M20 x1,5
X-VERSCHR-M25	Kabelverschraubung M25 x1,5
X-VER-DR-M16	Anschlußgewindedichtring M16
X-VER-DR-M20	Anschlußgewindedichtring M20
X-VER-DR-M25	Anschlußgewindedichtring M25



Weiteres Zubehör auf Anfrage.

- ✓ Distribution aktiver & passiver Netzwerkkomponenten
- ✓ LWL- und Twisted-Pair Datenkabel
- ✓ Installationswerkzeuge & Zubehör
- ✓ Kabelkonfektion (LWL und Cu)
- ✓ Spleiß- und Messtechnik
- ✓ Netzwerkschränke
- ✓ Muffen

✓ www.ficonet.de

LWL-Wandverteiler IP66

LWL-Wandverteiler können nach Kundenwunsch unbestückt, mit Kupplungen oder komplett mit Kupplungen, Spleißkassetten und Pigtails geliefert werden. Weitere Informationen finden Sie auch auf den jeweiligen Datenblättern.

LWL IP66 Wandverteiler groß für Einzelfasermanagement mit IR-Kassetten für max. 144 Fasern

FIONEX LWL IP66 Wandverteiler inkl. Montageplatte für den Einbau von IR-Kassetten für Einzelfasermanagement

Abmessungen: 361 x 254 x 165 mm (Innenhöhe 150mm)
 Material: glasfaserverstärktes Polycarbonat
 Farbe: ähnlich RAL7035
 Schutzart: IP66 nach EN 60529 / DIN VDE 0470-1

mit metrischen Vorprägungen für Kabeleinführungen:

- 32 x Vorprägung für M20
- 4 x Vorprägung für M25/32
- 6 x Vorprägung für M32/40



Artikel-Nr.	Bezeichnung
WM66B16-IR	FIONEX LWL Wandverteiler, IP66, bestückt mit Montageplatte und Einzelfasermanagement IR-System zur Aufnahme von max. 12 SE- oder 24 SC-Kassetten

Vorbestückte Wandverteiler oder spleißfertig vorbereitete Ausführungen liefern wir gern, Artikel-Nummern auf Anfrage.

Zubehör für IP66 Wandverteiler groß für Einzelfasermanagement (IR-System)

Artikel-Nr.	Bezeichnung
X-VERSCHR-M16	Kabelverschraubung M16 x1,5
X-VERSCHR-M20	Kabelverschraubung M20 x1,5
X-VERSCHR-M25	Kabelverschraubung M25 x1,5
X-VER-DR-M16	Anschlußgewindedichtring M16
X-VER-DR-M20	Anschlußgewindedichtring M20
X-VER-DR-M25	Anschlußgewindedichtring M25



- ✓ Distribution aktiver & passiver Netzwerkkomponenten
- ✓ LWL- und Twisted-Pair Datenkabel
- ✓ Installationswerkzeuge & Zubehör
- ✓ Kabelkonfektion (LWL und Cu)
- ✓ Spleiß- und Messtechnik
- ✓ Netzwerkschränke
- ✓ Muffen

✓ www.ficonet.de

LWL Mini-Spleißverteiler

Die LWL Mini-Verteiler bzw. Spleißverteiler sind kompakte Lösungen zur Aufnahme von bis zu 4 Kupplungen oder Durchspleißen von bis zu 12 Fasern.

LWL Mini-Verteiler für 4 Kupplungen / 4 Spleiße

- › LWL Mini-Verteiler
- › für 4x SC simplex Kupplung oder 2x LC duplex Kupplungen (unbestückt) oder 4 Spleiße
- › inkl. Spleißhalter für 4 Spleiße (für Crimpspleißschutz)
- › zur Wandmontage
- › Material: Kunststoff (ABS)
- › Maße: 160x110x30mm

Artikel-Nr.

WMM-SPK4



Anwendungsbeispiel

LWL Mini Spleißverteiler für 12 Spleiße

- › LWL Mini-Spleißverteiler
- › inkl. 1xSpleißkassette und Spleißhalter für 12 Spleiße (für Crimpspleißschutz)
- › zur Wandmontage
- › Material: Kunststoff (ABS)
- › Maße: 160x110x30mm

Artikel-Nr.

WMM-SPK24



- ✓ Distribution aktiver & passiver Netzwerkkomponenten
 - ✓ LWL- und Twisted-Pair Datenkabel
 - ✓ Installationswerkzeuge & Zubehör
 - ✓ Kabelkonfektion (LWL und Cu)
 - ✓ Spleiß- und Messtechnik
 - ✓ Netzwerkschränke
 - ✓ Muffen
- ✓ www.ficonet.de

LWL Mini-Spleißverteiler

Die LWL Mini-Spleißbox ist eine kompakte Lösung zum Durchspleißen von bis zu 12 Fasern.

LWL Mini Spleißverteiler für 12 Spleiße

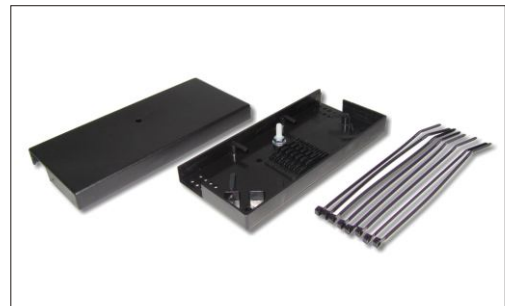
Der LWL Mini-Spleißverteiler ist eine äußerst kleine und kompakte Kunststoff-Box, hat 2 Öffnungen zur Kabeleinführung und ist zur Wandmontage geeignet. Im Gehäuse ist ein Spleißhalter für 12 Spleiße (Crimpspleißschutz) montiert. Ankommende und abgehende Kabel können mittels der beiliegenden Kabelbinder abgefangen werden.

Lieferumfang: Gehäuse inkl. 1 Spleißhalter für 12 Spleiße, Deckel, 8 Stück Kabelbinder

Abmessungen: 145 x 23 x 68 mm

Material: Kunststoff (ABS)

Farbe: schwarz



Artikel-Nr.	Bezeichnung
WMM-SPK12	LWL Mini-Spleißverteiler Kunststoff, inkl. Spleißhalter für 12 Spleiße (Crimpspleißschutz)

- ✓ Distribution aktiver & passiver Netzwerkkomponenten
- ✓ LWL- und Twisted-Pair Datenkabel
- ✓ Installationswerkzeuge & Zubehör
- ✓ Kabelkonfektion (LWL und Cu)
- ✓ Spleiß- und Messtechnik
- ✓ Netzwerkschränke
- ✓ Muffen

✓ www.ficonet.de

LWL Datendosen

Wir führen eine umfassende Produktpalette. Für Artikel, die Sie hier nicht finden, bitten wir um Ihre Anfragen.

LWL-Anschlussdose

LWL-Anschlussdose, 35° Schrägauslass, Zentralplatte : ABS Kunststoff, 50x50mm gem. DIN40975 mit aufgedrucktem Laser-Symbol, Tragring : Zinkdruckguss, geeignet für den Einbau in Brüstungskanal- und Unterflursysteme, sowie für die Unterputz- und Aufputzmontage

Farben: RAL9010 reinweiß oder RAL1013 perlweiß

Bestueckungsvarianten

2x ST

1x SC-duplex

2x MTRJ

2x SC simplex

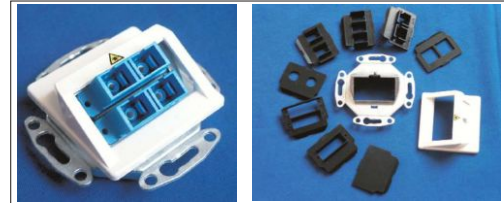
2x LC-duplex

2x SC-duplex

3x MTRJ

3x SC simplex

3x LC-duplex



Artikel-Nr.	Bezeichnung
DLWL-x	LWL-Anschlussdose RAL9010
DLWL1013-x	LWL-Anschlussdose RAL1013 (für x bitte die Anzahl u. den Kupplungstyp anhaengen, z.B. DLWL-2ST)
DADR-SX	Abdeckrahmen 80x80mm, RAL9010
DADR1013-SX	Abdeckrahmen 80x80mm, RAL1013
DAPG9010-SE	Aufputzgehaeuse, RAL9010
DAPG1013-SE	Aufputzgehaeuse, RAL1013

Weiteres Zubehör finden Sie im Register **“Zubehör”**:

- Spleißkassetten,
- Crimpspleißschutz,
- Verschraubungen,
- Beschriftungssystem,
- Befestigungsmaterial (Käfigmuttern)