

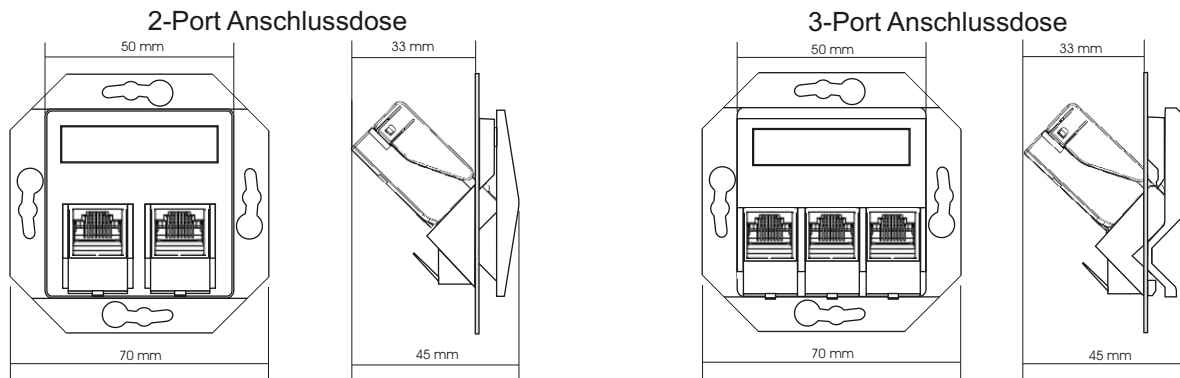
eLANTIX[®] Anschlussdosen 2-Port und 3-Port



Beschreibung

- 2-Port oder 3-Port Anschlussdose für **eLANTIX[®]** Module (Art.-Nr. EX-MJC6AS) inkl. Zentralplatte 50x50mm
- 45° Schrägauslass
- Stabiler Metall-Montagering
- Kompatibel zu diversen DIN Schalterprogrammen - Zentralplatte 50x50mm
- Beschriftungsfeld mit transparentem Schutzstreifen
- unverlierbare Staubschutzklappen für die RJ45 Ports
- Erdungsanschluss

Abmessungen



Bezeichnung/Artikel-Nummern



eLANTIX[®] 2-Port Anschlussdose
50x50mm, unbestückt, ähnl. RAL9010

Art.-Nr.: **EX-D2MJ9010**



eLANTIX[®] 3-Port Anschlussdose
50x50mm, unbestückt, ähnl. RAL9010

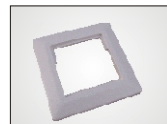
Art.-Nr.: **EX-D3MJ9010**



eLANTIX[®] Blindstopfen für Keystone-Ports

Art.-Nr.: **EX-BP**

Bezeichnung/Artikel-Nummern



eLANTIX[®] Abdeckrahmen 80x80mm,
ähnl. RAL9010

Art.-Nr.: **EX-ADR88-9010**



eLANTIX[®] Aufputzbecher
ähnl. RAL9010, 80x80x40mm

Art.-Nr.: **EX-APB-9010**