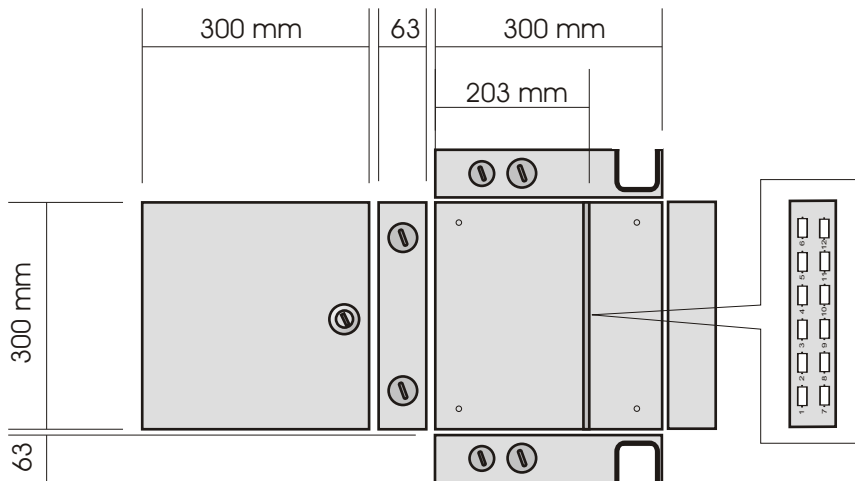
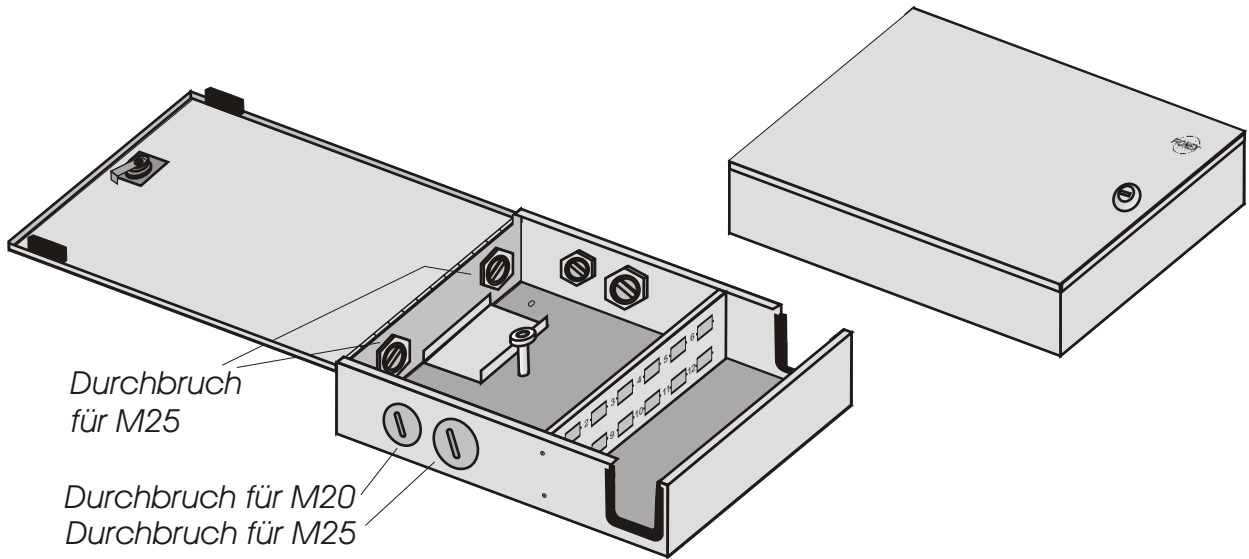


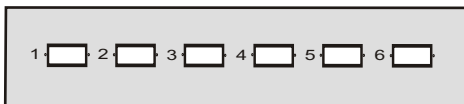


LWL-Wandverteiler 1-türig, abschließbar

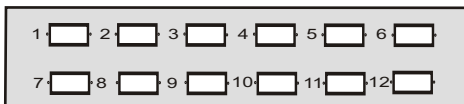


Kupplungsplatten:

Andere Ausführungen auf Anfrage möglich!



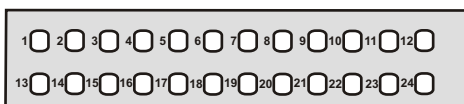
6x SC-duplex
Art.-Nr.: WML6SCD



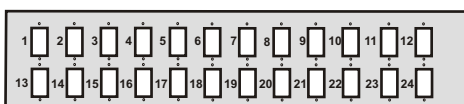
12x SC-duplex
Art.-Nr.: WML12SCD



24x SC-duplex
Art.-Nr.: WML24SCD



24x ST
Art.-Nr.: WML24ST



24x SC-simplex
Art.-Nr.: WML24SCS



FICONET® systems
superior network components

FICONET systems GmbH
Mittlerer Ring 7
08233 Treuen

Tel.: (03 74 68) 67 93 90
Fax: (03 74 68) 67 93 99
email: sales@ficonet.de

Vertriebsbüro Nord-Ost:
Tel.: (0 33 21) 74 79 90
Fax: (0 33 21) 74 79 88
Mobil: (01 63) 2 56 18 79
email: berlin@ficonet.de

Vertriebsbüro Süd-West:
Tel.: (0 63 32) 20 76 32
Fax: (0 63 32) 20 76 29
Mobil: (01 78) 2 97 47 61
email: a.holzer@ficonet.de

www.ficonet.de
www.ficonet-shop.de